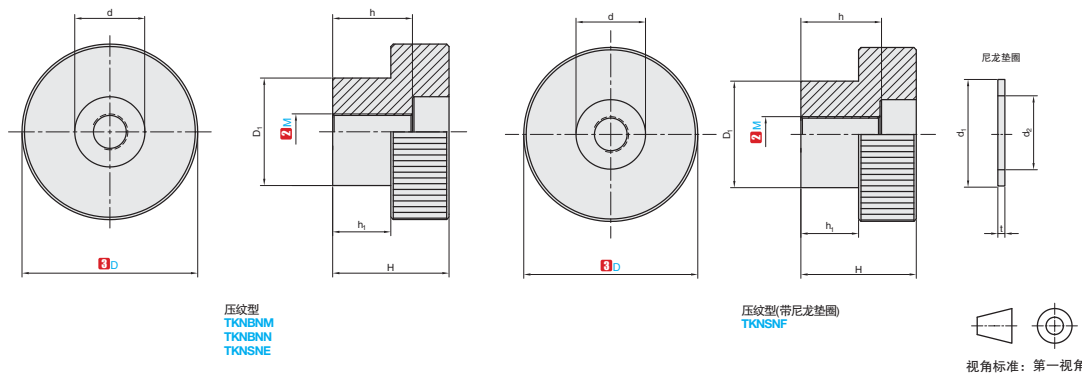




①代号	类型		主体		附件
			④材质	⑤表面处理	⑥材质
TKBNBM	压纹旋钮	内螺纹型	S45C	发黑	-
TKBNN				镀镍	-
TKNSNE			SUS303	-	尼龙垫圈(白)



①代号 - ②M - ③D  
TKBNBM - M3 - D10

型号		③D	d	D <sub>1</sub>	H	h	h <sub>1</sub>	参考重量 (kg/pcs)
①代号	②M							
TKBNBM TKBNN TKNSNE	3	10	7	8.4	7.2	4.2	2.4	0.01
		12	9					
	4	13	9	11.2	9.6	5.6	3.2	
		16	12					
	5	16	11	14	12	7	4	
		20	15					
	6	19	13	16	14	8	4	
		24	18					
	8	24	18	20	17	10	5	
		30	24					
	10	29	23	28	20	12	6	
		36	30					
12	32	26	32	24	14	8		
	40	34						

型号		③D	d	D <sub>1</sub>	H	h	h <sub>1</sub>	d <sub>1</sub>	d <sub>2</sub>	t	参考重量 (kg/pcs)
①代号	②M										
TKNSNF	5	16	11	14	12	7	4	13	5.3	0.8	0.01
		20	15								
	6	19	13	16	14	8	4	13	6.3	0.8	
		24	18								
	8	24	18	20	17	10	5	18	8.3	1	
		30	24								



数量分类	小单	中大单	大单
数量	1~50	51~100	101~
交货期	通常	7工作日	现询



数量	1~9	10~
价格	100%	现询

G1 手柄  
手柄  
门组件  
拉手

