

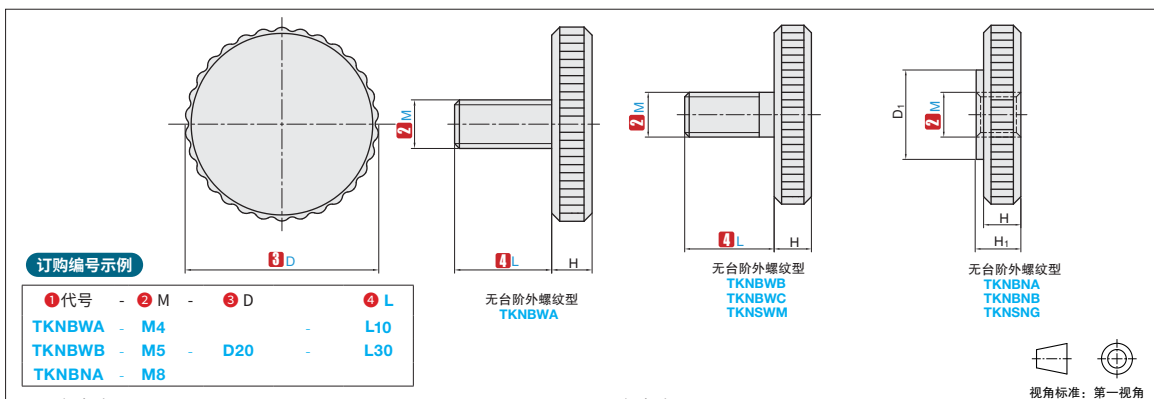
标准型旋钮 压纹旋钮



大批量
订购
bulk order

■ 压纹旋钮·无台阶外螺纹型 / 无台阶内螺纹型

<p>按图定制</p>	① 代号	类型			④ 材质	⑤ 表面处理	
	TKNBWA	标准型	无台阶	外螺纹型	L 尺寸选择型	SUM21	镀雾银
	TKNBWB					SUM21	发黑
	TKNBWC					SUM21	镀铬抛光
	TKNSWM			L 尺寸指定型	SUS303	拉丝	
	TKNSWN				SUS303	拉丝	
	TKNBNA				SUS303	拉丝	
	TKNBNA	内螺纹型	-	-	SUM21	发黑	
	TKNBNB				SUM21	镀铬抛光	
	TKNSNG				SUS303	拉丝	



■ 无台阶型

型号	① 代号	② M	③ L	D	H	参考重量 (kg/pcs)
外螺纹型 TKNBWA	3	10 15	12	2.5	0.01	
	4	10 15 20 25	16	3.5		
	5	10 15 20 30	20	4		
	6	15 20 25 30 40	24	5		
	8	20 25 30 40	30	6	0.02	

■ 无台阶型

型号	① 代号	② M	D	D ₁	H	H ₁	参考重量 (kg/pcs)
内螺纹型 TKNBNA TKNBNB TKNSNG	3	12	6	2.5	3	0.01	
	4	16	8	3.5	4		
	5	20	10	4	5		
	6	24	12	5	6		
	8	30	16	6	8		
	10	36	20	8	10	0.06	

■ 无台阶型

型号	① 代号	② M	③ D	④ L		H	参考重量 (kg/pcs)
				选择型	指定型 (最小单位 1)		
外螺纹型	3	12	2.5	6	6~16	0.01	
				8			
				10			
				16			
L 尺寸指定型 TKNBWB TKNBWC TKNSWM	4	16	3.5	8	6~20	0.01	
				10			
				12			
				16			
L 尺寸指定型 TKNSWN	5	20	4	10	10~25	0.02	
				12			
				16			
				20			
	6	24	5	10	10~30	0.02	
				12			
				16			
				20			
	8	30	6	16	16~30	0.04	
				20			
				25			
				30			
	10	36	8	20	20~40	0.08	
				25			
				30			
				40			



小单	中大单	大单
1-50	51-100	101-
通常	7 工作日	现询



1-9	10~
100%	现询

G1
手柄/手轮
拉手/合页
门组件