

# 一字型旋钮

## 压纹旋钮·前端尖角短型

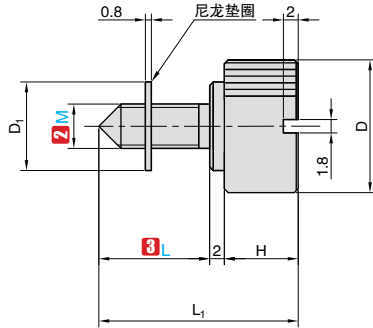


大批量  
订购  
bulk order

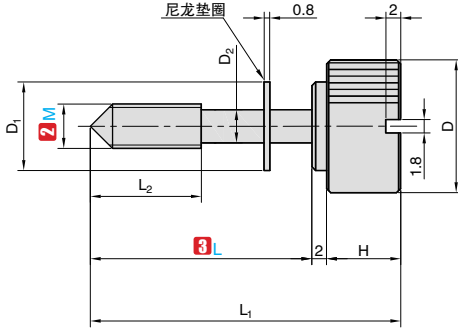
■ 压纹旋钮·前端尖角短型



① 代号	类型		④ 材质	⑤ 表面处理	附件
TKNCJA	前端尖角型	短型	黄铜	镀铬	尼龙垫圈 (白色)
TKNSJA			SUS303	-	
TKNCJB		长型	黄铜	镀铬	
TKNSJB			SUS303	-	



短型  
TKNCJA  
TKNSJA



长型  
TKNCJB  
TKNSJB

### 订购编号示例

① 代号 - ② M - ③ L  
TKNCJA - M4 - L10



型号		③ L	L <sub>1</sub>	D	D <sub>1</sub>	H	参考重量 (kg/pcs)
① 代号	② M						
TKNCJA TKNSJA	4	10	20	15	10	8	0.012
		15	25				0.013
	5	10	20	18	12	10	0.014
		15	25				0.015
	6	10	22				0.024
		15	27				0.025

型号		③ L	L <sub>1</sub>	L <sub>2</sub>	D	D <sub>1</sub>	D <sub>2</sub>	H	参考重量 (kg/pcs)
① 代号	② M								
TKNCJB TKNSJB	4	20	30	12	15	10	3	8	0.014
		25	35						
		30	40						
	5	20	30	15	18	12	3.8	10	0.015
		25	35						
		30	40						
	6	30	42	15	24	14	4.5	10	0.017
		40	50						
		50	62						
	8	35	47	15	24	14	6	10	0.027
		40	52						
		50	62						
8	40	52						0.028	
	50	62							0.029
		40	52						0.05
		50	62						0.053



小单	中大单	大单
1-50	51-100	101-
通常	7 工作日	现询



1-9	10~
100%	现询

G1  
门组件  
拉手/手柄  
/合页/手轮/