

插销

带弹簧装置 · 短程 / 轻便型 · 防尘型



大批量
订购
bulk order

带弹簧装置 · 短程

NEW
新产品



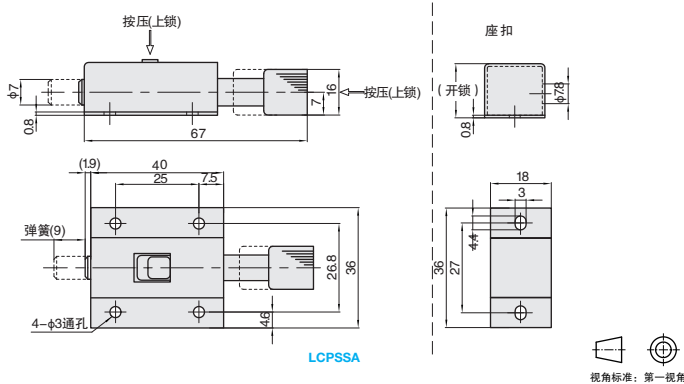
库存

①代号	类型		材质	表面处理
LCPSSA	短程	带弹簧装置	SUS304	拉丝

订购编号示例

①代号	-	②规格
LCPSSA	-	40

型号		参考重量 (kg/pcs)
①代号	②规格	
LCPSSA	40	0.055



轻便型 · 防尘型

NEW
新产品



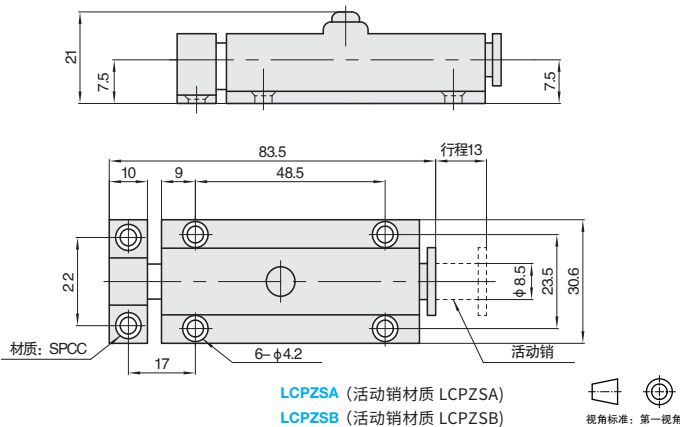
库存

①代号	类型	材质		表面处理
		固定座	活动销	
LCPZSA	带弹簧装置	ZDC	ZDC	镀铬
LCPZSB			POM	

订购编号示例

①代号	-	②规格
LCPZSA	-	83.5

型号		参考重量 (kg/pcs)
①代号	②规格	
LCPZSA	83.5	0.06
LCPZSB		0.055



小单	中大单	大单
1-50	51-100	101-
通常	7工作日	现询



1~9	10~
100%	另行报价

插销