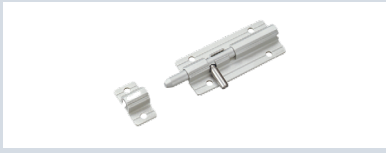


插销

平面圆孔型·中程 / 带弹簧装置标准型·中程 / 带弹簧装置区分左右型·中程

大批量
订购
bulk order

■ 平面圆孔型·中程

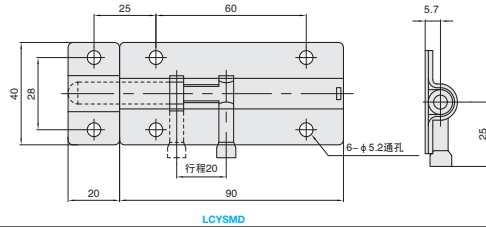


| ① 代号 | 类型 | | 材质 | 表面处理 |
|--------|----|-------|--------|------|
| LCYSMD | 中程 | 平面圆孔型 | SUS304 | 拉丝 |

订购编号示例

| | | |
|--------|---|------|
| ① 代号 | - | ② 规格 |
| LCYSMD | - | 90 |

| 型号 | | 参考重量 (kg/pcs) |
|--------|------|---------------|
| ① 代号 | ② 规格 | |
| LCYSMD | 90 | 0.123 |



视角标准：第一视角

■ 带弹簧装置标准型·中程

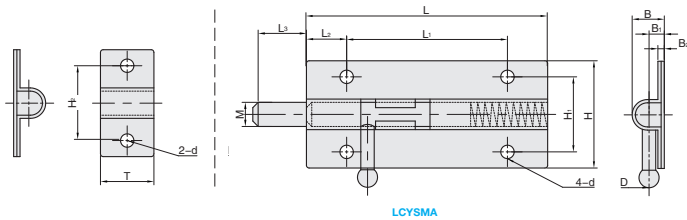


库存

| ① 代号 | 类型 | | 材质 | 表面处理 |
|--------|----|-------|--------|------|
| LCYSMA | 中程 | 带弹簧装置 | SUS304 | 拉丝 |

订购编号示例

| | | |
|--------|---|-----|
| ① 代号 | - | ② L |
| LCYSMA | - | L90 |



视角标准：第一视角

| 型号 | | L ₁ | L ₂ | L ₃ | H | H ₁ | H ₂ | B | B ₁ | B ₂ | M | T | D | d | 参考重量 (kg/pcs) |
|--------|-----|----------------|----------------|----------------|----|----------------|----------------|----|----------------|----------------|----|----|-----|----|---------------|
| ① 代号 | ② L | | | | | | | | | | | | | | |
| LCYSMA | 90 | 60 | 15 | 20 | 40 | 28 | 28 | 12 | 5.7 | 2.4 | 9 | 20 | 7.5 | 9 | 0.13 |
| | 125 | 95 | | | | | | | | | | | | | 0.17 |
| | 180 | 140 | 20 | 25 | 60 | 40 | 40 | 16 | 8 | 3 | 13 | 25 | 10 | 13 | 0.45 |

■ 带弹簧装置区分左右型·中程



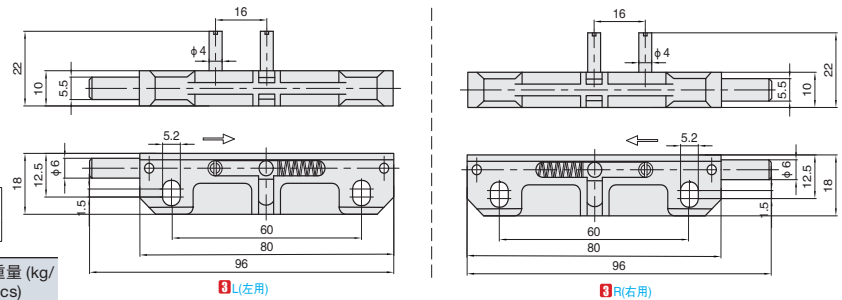
NEW
新产品

| 代号 | 类型 | | 材质 | | 表面处理 |
|----------|-------|-------|-----|--------|------|
| | | | 主体 | 活动轴 | |
| ① LCYZMA | 带弹簧装置 | 左右区分型 | ZDC | SUS304 | 喷砂镀镍 |

订购编号示例

| | | | | |
|--------|---|------|---|--------|
| ① 代号 | - | ② 规格 | - | ③ 使用方向 |
| LCYZMA | - | 96 | - | L |

| 型号 | | ③ 使用方向 | 参考重量 (kg/pcs) |
|--------|------|----------------|---------------|
| ① 代号 | ② 规格 | | |
| LCYZMA | 96 | L(左用) R(右用) | 0.063 |



③ L(左用)

LCYZMA

③ R(右用)

视角标准：第一视角



| 小单 | 中大单 | 大单 |
|------|--------|------|
| 1-50 | 51-100 | 101- |
| 通常 | 7 工作日 | 现询 |



| 1-9 | 10~ |
|------|------|
| 100% | 另行报价 |