

插销

圆型插销·中程 / 左右区分型·中程



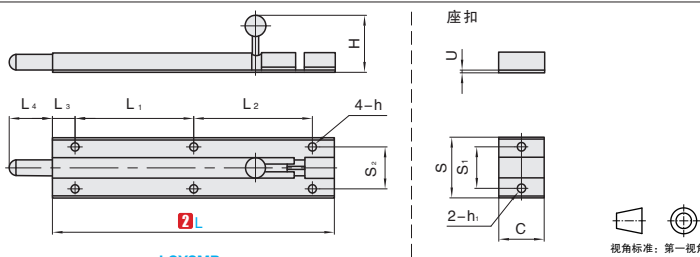
大批量
订购
bulk order

■ 标准型·中程

NEW
新产品



①代号	类型	材质	表面处理
LCYSMB	标准型	SUS304	-



订购编号示例

①代号	-	② L
LCYSMB	-	L100

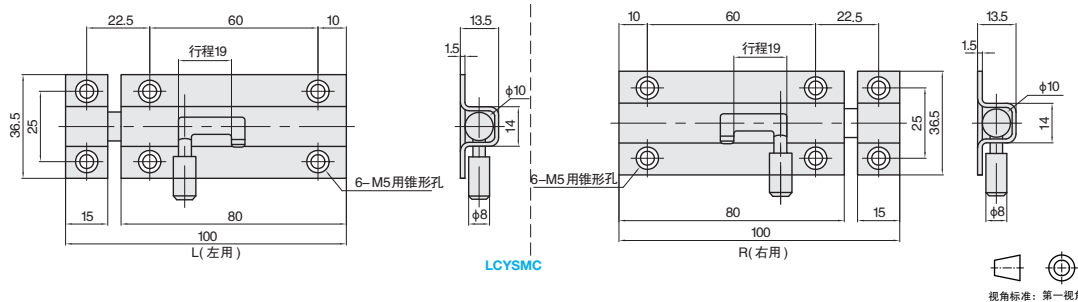
①代号	② L	S	S ₁	S ₂	C	U	H	h	h ₁	L ₁	L ₂	L ₃	L ₄	参考重量 (kg/pcs)
LCYSMB	100	31	21	21	24	1.8	26.5	4	4	79.5	-	10.5	24	0.09
	150									129				0.13
	200									179				0.18
	250									229				0.23
	300									139.5				139.5

■ 左右区分型·中程

NEW
新产品



①代号	类型		材质	表面处理
LCYSMC	中程	左右区分型	SUS304	拉丝



订购编号示例

①代号	-	②规格	-	③使用方向
LCYSMC	-	100	-	L

型号		使用方向	参考重量 (kg/pcs)
①代号	②规格		
LCYSMC	100	L (左用) R (右用)	0.18



小单	中大单	大单
1-50	51-100	101-
通常	7 工作日	现询



1-9	10~
100%	另行报价