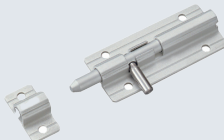


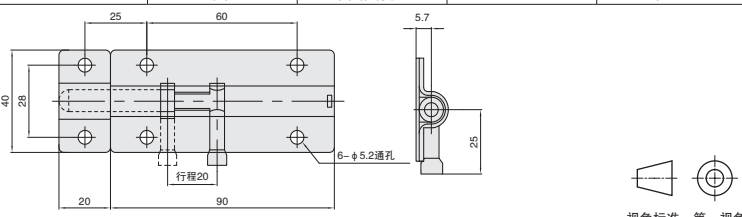


# 滑动式圆形插销

## ■ 中程·平面圆孔型



①代号	类型		④材质	⑤表面处理
LCYSMD	中程	平面圆孔型	SUS304	拉丝



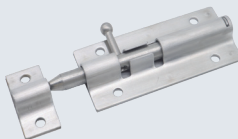
视角标准：第一视角

①代号 - ②规格  
 LCYSMD - 90

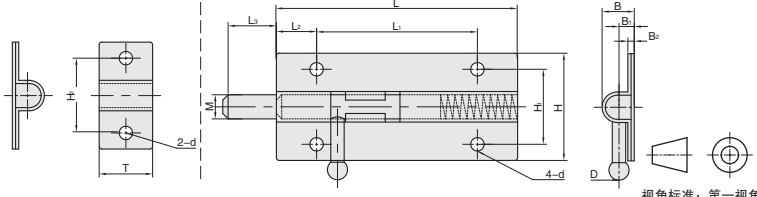
型号		参考重量(kg/pcs)
①代号 LCYSMD	②规格 90	0.123

G1 手柄/门组件

## ■ 中程·带弹簧·标准型



①代号	类型		④材质	⑤表面处理
LCYSMA	中程	带弹簧装置	SUS304	拉丝




视角标准：第一视角

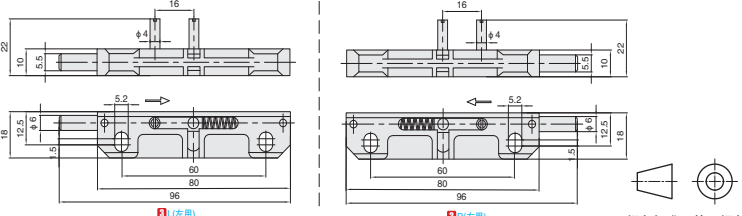
①代号 - ②L  
 LCYSMA - L90

型号		L <sub>1</sub>	L <sub>2</sub>	L <sub>3</sub>	H	H <sub>1</sub>	H <sub>2</sub>	B	B <sub>1</sub>	B <sub>2</sub>	M	T	D	d	参考重量(kg/pcs)
①代号 LCYSMA	②L 90	60	15	20	40	28	28	12	5.7	2.4	9	20	7.5	5	0.13
	125	5.2												0.17	
	180	140	20	25										60	40

## ■ 中程·带弹簧·左右分区型



代号	类型		④材质		⑤表面处理
			主体	活动轴	
①LCYZMA	带弹簧装置	左右分区型	ZDC	SUS304	喷砂镀镍



视角标准：第一视角

①代号 - ②规格 - ③使用方向  
 LCYZMA - 96 - L

型号		③使用方向	参考重量(kg/pcs)
①代号 LCYZMA	②规格 96	L(左用) R(右用)	0.063



数量分类	小单	中大单	大单
数量	1-50	51-100	101~
交货期	通常	7工作日	现询



数量	1-9	10~
价格	100%	另行报价