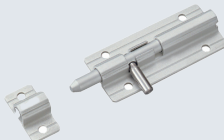


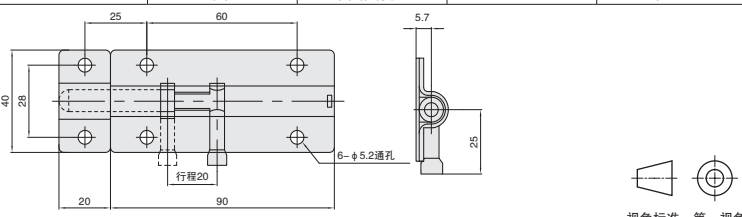


滑动式圆形插销

■ 中程·平面圆孔型



①代号	类型		④材质	⑤表面处理
LCYSMD	中程	平面圆孔型	SUS304	拉丝



视角标准：第一视角



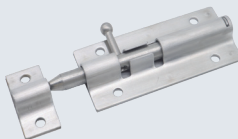

①代号 - ②规格

LCYSMD - 90

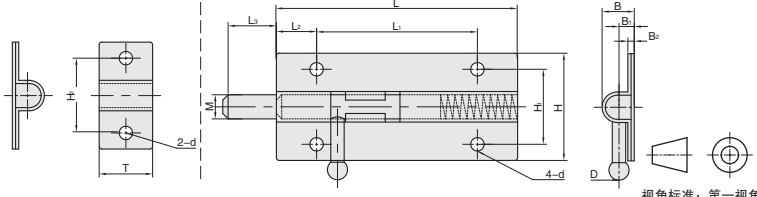
型号		参考重量(kg/pcs)
①代号	②规格	
LCYSMD	90	0.123

G1 手柄/门拉手
合页/门组件

■ 中程·带弹簧·标准型



①代号	类型		④材质	⑤表面处理
LCYSMA	中程	带弹簧装置	SUS304	拉丝



视角标准：第一视角





①代号 - ②L

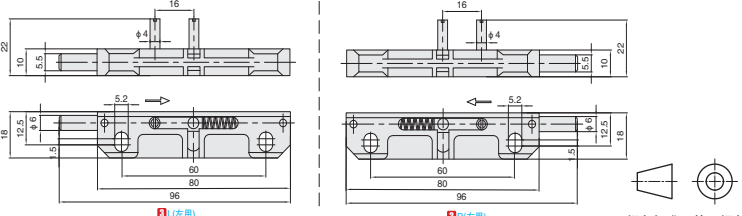
LCYSMA - L90

型号		L ₁	L ₂	L ₃	H	H ₁	H ₂	B	B ₁	B ₂	M	T	D	d	参考重量(kg/pcs)	
LCYSMA	①代号 ②L	90	60	15	20	40	28	28	12	5.7	2.4	9	20	7.5	5	0.13
		125	95												5.2	0.17
		180	140	20	25	60	40	40	16	8	3	13	25	10	6.2	0.45

■ 中程·带弹簧·左右分区型



代号	类型		④材质		⑤表面处理
	带弹簧装置	左右分区型	主体	活动轴	
LCYZMA			ZDC	SUS304	喷砂镀镍



视角标准：第一视角




①代号 - ②规格 - ③使用方向

LCYZMA - 96 - L

型号		③使用方向	参考重量(kg/pcs)
①代号	②规格		
LCYZMA	96	L(左用) R(右用)	0.063



数量分类	小单	中大单	大单
数量	1-50	51-100	101~
交货期	通常	7工作日	现询



数量	1-9	10~
价格	100%	另行报价