
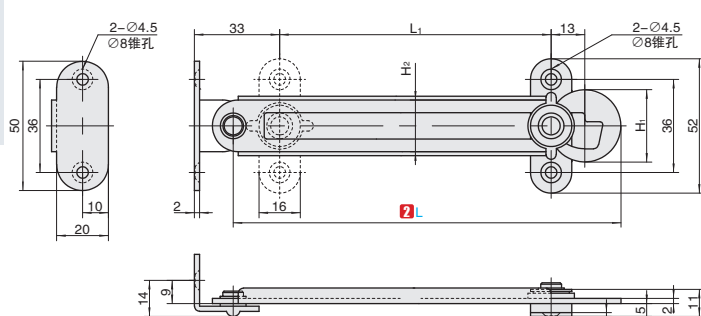


自动锁定型可调撑杆





①代号	类型	M材质	S表面处理
BSPSE	两点固定 滑动可调	SUS304	电解研磨



BSPSE

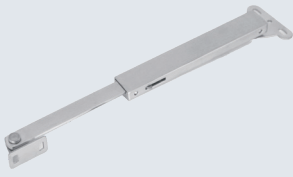
视角标准：第一视角



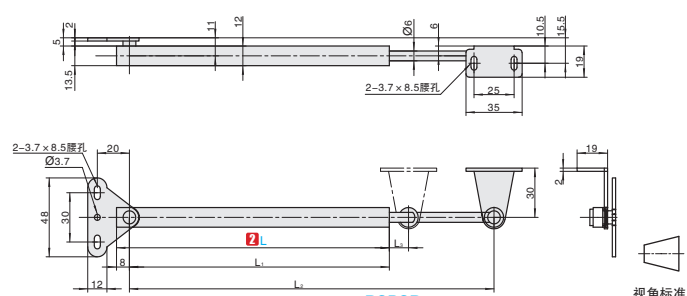

①代号 - ②L - ③左右

BSPSE - L150 - L

型号		③左右	L ₁	H ₁	H ₂	B	重量 (kg)
①代号	②L						
BSPSE	150	L(左用) R(右用)	105	28	23	1.5	0.08
	198		153	28	23	1.5	0.09
	277		231	30	24	2	0.12



①代号	类型	M材质		S表面处理	
		主体	端盖	主体	端盖
BSPSB	两点固定 拉伸解锁	SUS304	PA	发纹处理	-



BSPSB

视角标准：第一视角




①代号 - ②L

BSPSB - L170

型号		L ₁ 最小距离	L ₂ 最大距离	行程	L ₃	承载反力(kgf)		参考重量(Kg)
①代号	②L					L(max)	L(min)	
BSPSB	170	182	222	50	10	3.2	7.5	0.145
	238	250	335	85	20	3.8	8.5	0.185
	269	280	380	100	19	3.6		0.205

数量分类

小单	中大单	大单
数量 1-50	51-100	101~
交货期 通常	7工作日	现询

优惠价

数量	1-9	10~
价格	100%	另行报价

G1 手柄手轮拉手
合页门组件

分类目录



返回主目录

