

普通型磁吸

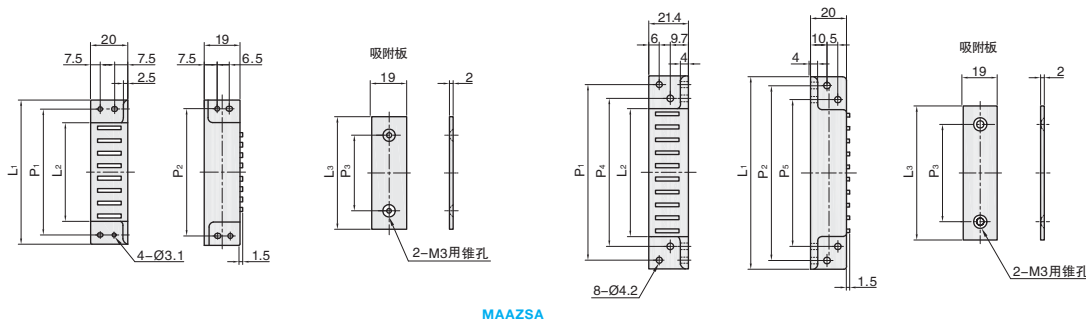
正面安装型 / 双面安装型

大批量
订购
bulk order

■ 超强吸力·多磁芯



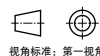
①代号	类型	材质		材质	
		外壳	吸附版	外壳	吸附版
MAAZSA	超强吸力 多磁芯	ZDC	SPCC	镀镍	镀锌



MAAZSA

订购规格示例

①代号	-	②规格
MAAZSA	-	40



型号		L ₁	L ₂	L ₃	P ₁	P ₂	P ₃	P ₄	P ₅	吸引力 (kgf)	参考重量 (kg/pcs)
MAAZSA	①代号 ②规格										
		40	20	22	30	30	12			3	3
		50	27	29	40	40	18			7	7
		61	41	43	50	50	27	-	-	11	11
		70	80	55	60	70	40			14	14
	80	105	69	75	95	95	55	80	80	15	15



小单	中大单	大单
1-50	51-100	101~
通常	7 工作日	现询



¥	1-9	10~
优惠价	100%	现询

■ 低吸力·有密封

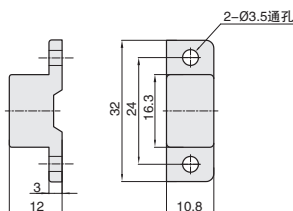


①代号	类型		材质	颜色
			外壳	外壳
MAAPCK MAAPCL	低吸力	有密封	PS	白色 黑色

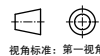
订购规格示例

①代号	-	②规格
MAAPCK MAAPCL	-	24

型号		吸引力 (kgf)	参考重量 (kg/pcs)
①代号 ②规格			
MAAPCK MAAPCL	24	0.5	0.04



MAAPCK



小单	中大单	大单
1-50	51-100	101~
通常	7 工作日	现询



¥	1-9	10~
优惠价	100%	现询