
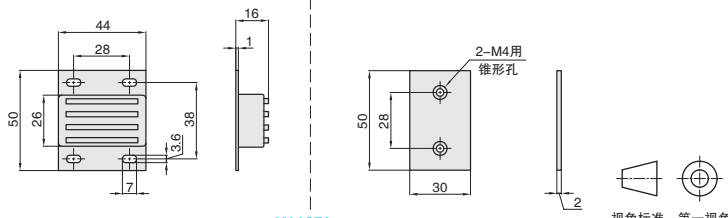


普通磁吸

■超强吸力·四磁芯



①代号	类型	M材质	S表面处理
MAASZA	超强吸力 四磁芯	SUS304	研磨抛光



MAASZA

视角标准：第一视角



①代号 - ②规格
MAASZA - 38

型号		吸引力 (kgf)	参考重量 (kg/pcs)
①代号 MAASZA	②规格 38	17	0.04




数量分类	小单	中大单	大单
数量	1~50	51~100	101~
交货期	通常	7工作日	现询

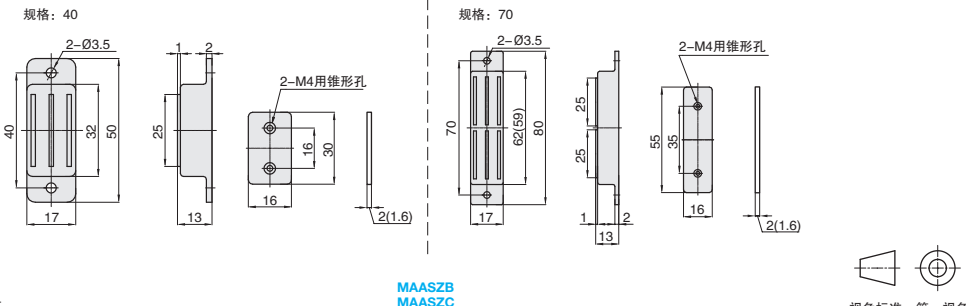


数量	1~9	10~
价格	100%	现询

■超强吸力·多磁芯



①代号	类型	M材质		S表面处理	
		外壳	吸附板	外壳	吸附板
MAACZB	超强吸力 多磁芯	黄铜	SPCC	镀镍	镀镍
MAASZC		SUS304		滚磨抛光	



MAASZB
MAASZC

视角标准：第一视角

⚠带()尺寸为MAACZB尺寸。



①代号 - ②规格
MAACZB - 40

型号		吸引力 (kgf)	参考重量 (kg/pcs)
①代号 MAACZB	②规格 40	7	0.03
MAASZC	70	10	0.07



数量分类	小单	中大单	大单
数量	1~50	51~100	101~
交货期	通常	7工作日	现询



数量	1~9	10~
价格	100%	现询