

普通型磁吸

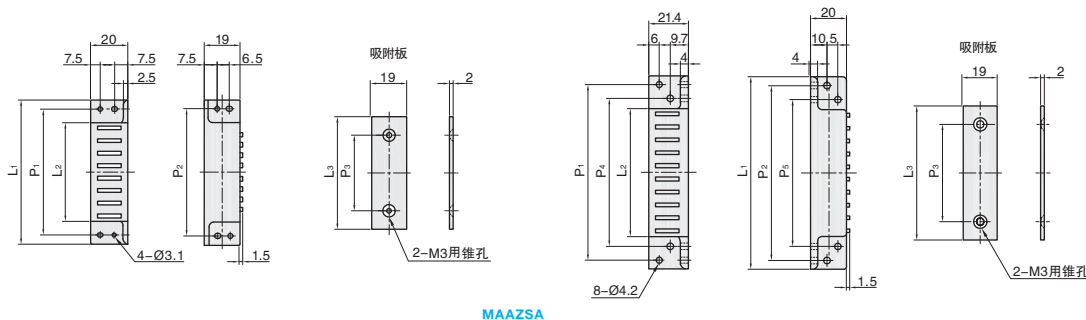
正面安装型 / 双面安装型

大批量
订购
bulk order

■ 超强吸力·多磁芯



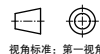
①代号	类型	材质		材质	
		外壳	吸附版	外壳	吸附版
MAAZSA	超强吸力 多磁芯	ZDC	SPCC	镀镍	镀锌



MAAZSA

订购规格示例

①代号	-	②规格
MAAZSA	-	40



视角标准：第一视角

型号		L ₁	L ₂	L ₃	P ₁	P ₂	P ₃	P ₄	P ₅	吸引力 (kgf)	参考重量 (kg/pcs)
①代号	②规格										
	30	40	20	22	30	30	12			3	3
	40	50	27	29	40	40	18			7	7
	50	61	41	43	50	50	27	-	-	11	11
	70	80	55	60	70	70	40			14	14
MAAZSA	80	105	69	75	95	95	55	80	80	15	15



小单	中大单	大单
1~50	51~100	101~
通常	7工作日	现询



优惠价	1~9	10~
	100%	现询