



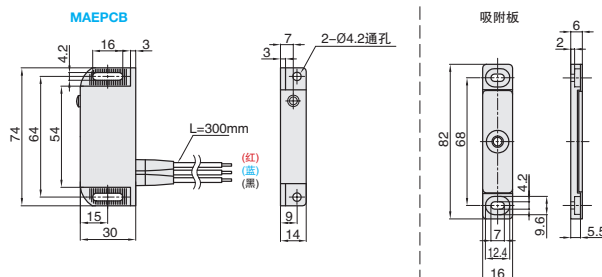
导线连接型磁吸/带开关型磁吸

■强吸力·带密封开关

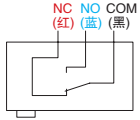


①代号	类型		④材质		颜色
			底座	外壳	
MAEPCB	强吸力	带开关密封	POM/SUS430	POM	黑色

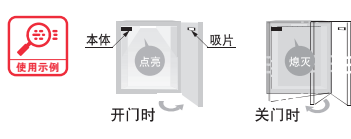




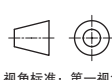
●接线图



NC(红)=常闭
NO(蓝)=常开
COM(黑)=常闭
电源开关根据门或盖子的开闭进行动作



使用示例



视角标准：第一视角


G1 手柄/门组件

型号		吸引力 (kgf)	参考重量 (kg/pcs)
①代号	②规格		
MAEPCB	64	3	0.08

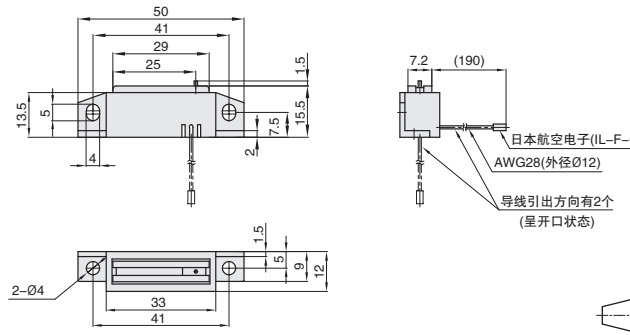
交货期	数量分类	小单	中大单	大单
	数量	1-50	51-100	101~
	交货期	通常	7 工作日	现询

优惠价	数量	1-9	10~
	价格	100%	现询

■强吸力·带开关型

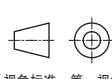


①代号	类型		④材质		颜色
			外壳	外壳	
MAEPC	强力型	带开关	双磁芯	PP	黑色



MAEPC

日本航空电子(IL-F-G用)
AWG28(外径Ø12)
导线引出方向有2个(呈开口状态)



视角标准：第一视角

型号		吸引力 (kgf)	参考重量 (kg/pcs)
①代号	②规格		
MAEPC	41	3.0	0.01

交货期	数量分类	小单	中大单	大单
	数量	1-50	51-100	101~
	交货期	通常	7 工作日	现询

优惠价	数量	1-9	10~
	价格	100%	现询