



■强力型·带端子



最大降低
10%

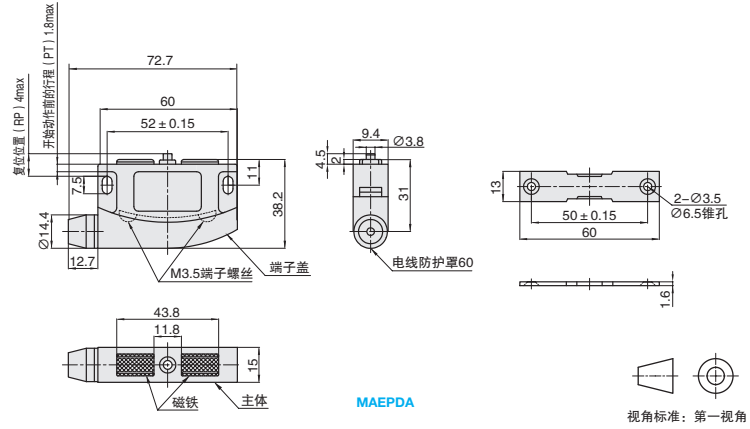
开关的动作特性

动作所需的力(OF)(N)(gf)	3.43(350)max
复位力(RF)(N)(gf)	0.49(50)min
开始动作前的行程(PT)	1.8mm max
差动距离(MD)	0.2~0.8mm
复位位置(RP)	4.0mm max

额定值

电压	电阻负载	灯负载	电感性负载
AC125V	5A	1.5A	3A
AC250V	5A	-	3A
DC30V	5A	-	1.5A

①代号	类型	④材质			⑤表面处理
		外壳	端子盖	吸附板	吸附板
MAEPDA	带端子型 强力型 四磁芯	PBT(灰色)	PC	SPCC	镀镍



①代号 - ②规格
MAEPDA - 52

型号		动作	吸引力 (kgf)	参考重量 (kg/pcs)
①代号 MAEPDA	②规格 52	吸附时开关OFF	3	0.05
	52A	吸附时开关ON		



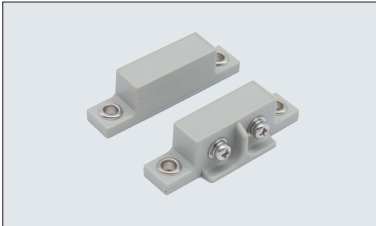
数量分类	小单	中大单	大单
数量	1~50	51~100	101~
交货期	通常	7工作日	现询



数量	1~9	10~
价格	100%	现询

G1
手柄
门组件
拉手

■门限位开关

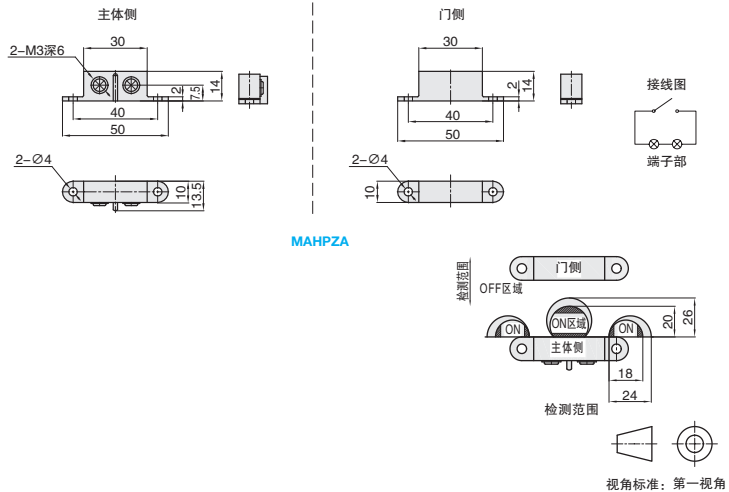


技术参数

检测范围	如图所示
检测距离	DC100V
最高工作电压	0.5A
最大功率	10W
接触电阻	150mΩ
耐电压	DC200V 1min

⚠不可使用AC电源

①代号	类型	④材质		颜色
		外壳	端子部	
MAHPZA	门限位开关	ABS	SUS304	灰色



①代号 - ②规格
MAHPZA - 40

型号		参考重量 (kg/pcs)
①代号 MAHPZA	②规格 40	0.019



数量分类	小单	中大单	大单
数量	1~50	51~100	101~
交货期	通常	7工作日	现询



数量	1~9	10~
价格	100%	现询



爱安特自制模组, 火爆开售! 全零件备库, 最快 5 个工作日出货!



400-6699-428



www.ant-fa.com