

小型磁吸

侧面安装型 / 双面安装型 / 侧面安装型

大批量
订购
bulk order

■强吸力·双磁芯

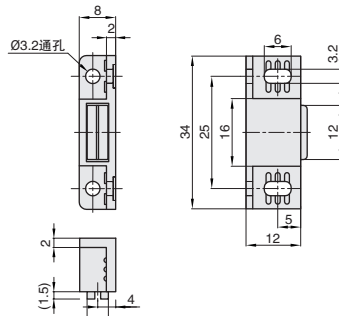


①代号	类型		材质		表面处理
			本体	外壳	本体
MAJZSA	强吸力	双磁芯	ZDC	SUS304	镀锌

订购规格示例

①代号 - ②规格
MAJZSA - 25

型号		吸引力 (kgf)	参考重量 (kg/pcs)
①代号	②规格		
MAJZSA	25	4.5	0.012



MAJZSA

视角标准：第一视角



小单	中大单	大单
1-50	51-100	101~
通常	7 工作日	现询



优惠价	1-9	10~
	100%	现询

■强吸力·吸附力指定

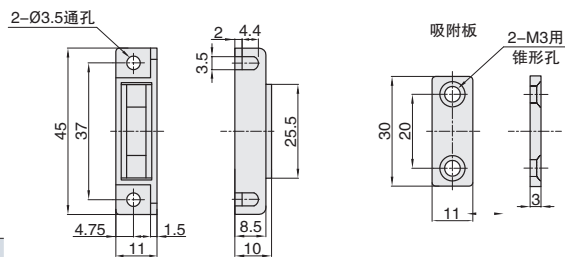


①代号	类型		材质			表面处理	颜色
			外壳	磁铁	吸附板	吸附板	
MAJPSA MAJPSB	强吸力	吸附力指定型	PC	钕磁铁	SPCC	镀锌	白色 灰色

订购规格示例

①代号 - ②规格
MAJPSA - 25

型号		吸引力 (kgf)	参考重量 (kg/pcs)
①代号	②规格		
MAJPSA MAJPSB	37	8	0.01



MAJPSA
MAJPSB

视角标准：第一视角



小单	中大单	大单
1-50	51-100	101~
通常	7 工作日	现询



优惠价	1-9	10~
	100%	现询