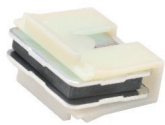


超薄型磁吸

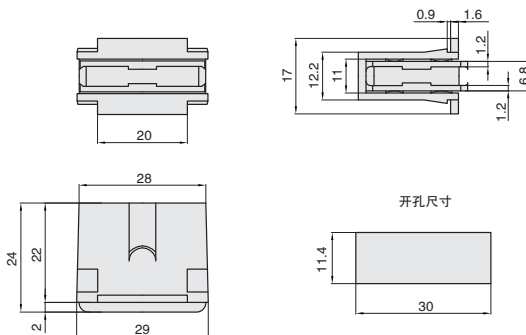
强吸力 · 双磁芯 / 普通吸力 · 无密封

大批量
订购
bulk order

■ 强吸力 · 双磁芯



① 代号	类型		材质	颜色
			外壳	
MAKPKC	强吸力	双磁芯	ABS	象牙色



订购规格示例

① 代号	-	② 规格
MAKPKC	-	28

MAKPKC



视角标准：第一视角

型号		吸引力 (kgf)	参考重量 (kg/pcs)
① 代号	② 规格		
MAKPKC	28	3	0.022



小单	中大单	大单
1-50	51-100	101~
通常	7 工作日	现询

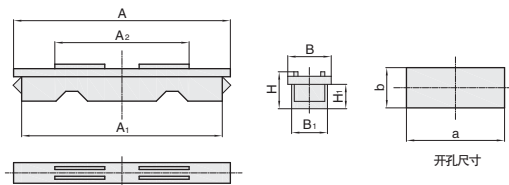


1-9	10~
100%	现询

■ 强吸力 · 四磁芯



① 代号	类型		材质	颜色
			ABS	
MAKPKD	强吸力	四磁芯	ABS	白色



订购规格示例

① 代号	-	② 规格
MAKPKD	-	24

MAKPKD



视角标准：第一视角

型号		A	A ₁	A ₂	B	B ₁	H	H ₁	H ₂	吸引力 (kgf)	参考重量 (kg/pcs)
① 代号	② 规格										
MAKPKD	24	24.2	22.4	15	9.6	8.2	12.3	10.9	0.9	1.3	0.005
	40	40	33.9	21.6						10	
	40A	64	54.5	43	14	11.5	1.5	4.5	4.5		
	64										



小单	中大单	大单
1-50	51-100	101~
通常	7 工作日	现询



1-9	10~
100%	现询