

磁力选择型磁吸 / 磁力选择型·磁力调整型磁吸

侧面安装型

大批量
订购
bulk order

■磁力选择型磁吸

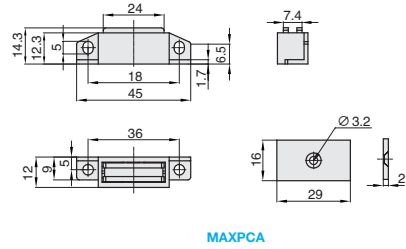


①代号	类型		材质		表面处理方式	
			外壳	吸附板	外壳	吸附板
MAXPCA	磁力选择型	超强吸力	PP	SPCC	黑色	镀锌

订购规格示例

①代号 - ②规格
MAXPCA - 36

型号		吸引力 (kgf)	参考重量 (kg/pcs)
①代号	②规格		
MAXPCA	36	1.4	10
	36A	3.4	10
	36B	8	10



视角标准：第一视角



小单	中大单	大单
1-50	51-100	101~
通常	7 工作日	现询



1-9	10~
100%	现询

■磁力调整型 / 磁力选择型



①代号	类型		材质		表面处理	
			SPCC	SPCC	米白色	镀铬
MAXPCB	强吸力	磁力调整型	PP	SPCC	喷涂茶(褐色)	镀铬
MAXSCA		磁力选择型	SUS304			

订购规格示例

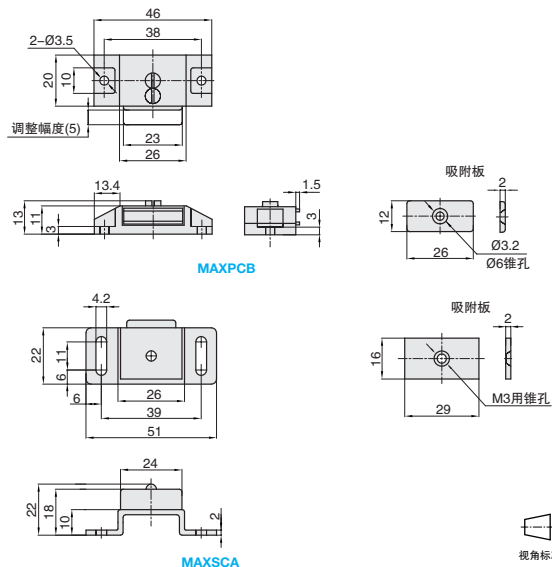
①代号 - ②规格
MAXPCB - 38
MAXSCA - 39

型号		吸引力 (kgf)	参考重量 (kg/pcs)
①代号	②规格		
MAXPCB	38	3.1	0.02

▲磁铁可前后调整，调整范围为 5mm。

型号		吸引力 (kgf)	参考重量 (kg/pcs)
①代号	②规格		
MAXSCA	39	1.5	0.04
	39A	3	

▲同一孔距有多种吸引力可选。



视角标准：第一视角



小单	中大单	大单
1-50	51-100	101~
通常	7 工作日	现询



1-9	10~
100%	现询