

搭扣

组装型 / 带把手型



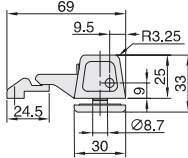
■ 组装型



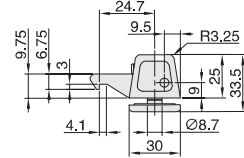
标准加工

① 代号	类型	④ 材质	⑤ 表面处理
BKMPMA	组装型	PA	黑色

规格: 65



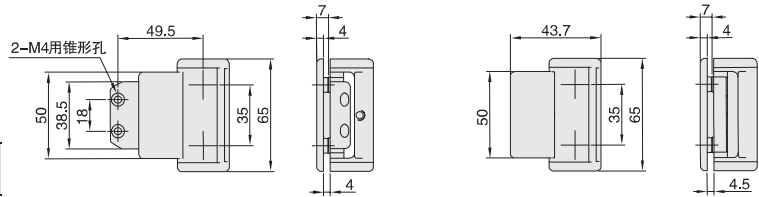
规格: 65A



订购编号示例

① 代号	-	② 规格
BKMPMA	-	65

型号		参考重量 (kg/pcs)
① 代号	② 规格	
BKMPMA	65	0.04
	65A	0.01



BKMPMA



视角标准: 第一视角



小单	中大单	大单
1~50	51~100	100~
通常	7 工作日	现询



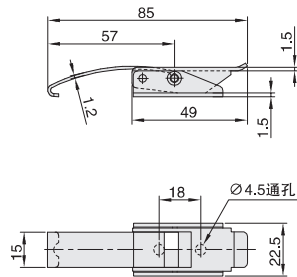
¥ 优惠价	1~9	10~
	100%	现询

■ 带把手型

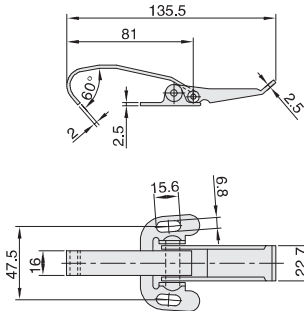
NEW 新产品



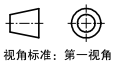
① 代号	类型	④ 材质	⑤ 表面处理
BKHSMA	带把手型	SUS304	震动抛光
BKSHSA			



BKHSMA



BKSHSA



视角标准: 第一视角

订购编号示例

① 代号	-	② 规格
BKHSMA	-	85

型号		拉伸承重 (kgf)	参考重量 (kg/pcs)
① 代号	② 规格		
BKHSMA	85	20	0.04
BKSHSA	135.5	60	0.01



小单	中大单	大单
1~50	51~100	100~
通常	7 工作日	现询



¥ 优惠价	1~9	10~
	100%	现询

分类目录



返回主目录

