

# 带锁搭扣

防震动型 · 快速安装型 / 防震动型 · 螺钉安装型



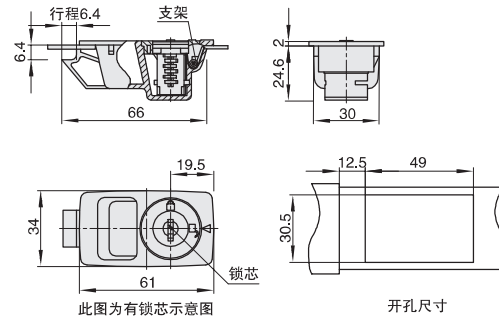
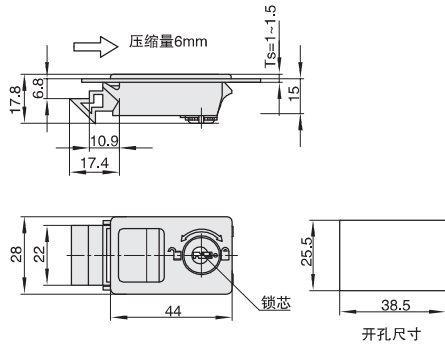
## 防震动型 · 快速安装型

NEW  
新产品



标准加工

① 代号	类型	M 材质	S 表面处理	颜色
BKKPKB	快速安装型	PA	火花纹	黑色
BKKPKC				
BKKPKD		无锁芯		

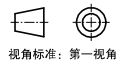


### 订购编号示例

① 代号	-	② 规格
BKKPKB	-	44

BKKPKB  
有锁芯

BKKPKC  
有锁芯  
BKKPKD  
无锁芯



型号		最大静载荷 (kgf)	参考重量 (kg/pcs)
① 代号	② 规格		
BKKPKB	44	5	0.02

型号		最大静载荷 (kgf)	参考重量 (kg/pcs)
① 代号	② 规格		
BKKPKC	61	5	0.015
BKKPKD			0.017



小单	中大单	大单
1-50	51~100	100~
通常	7 工作日	现询



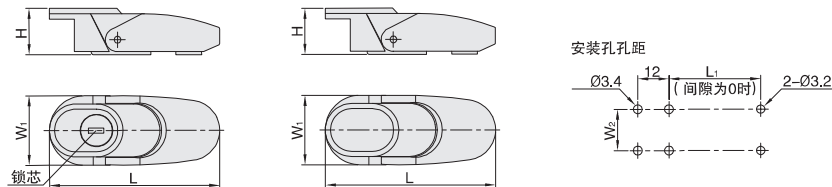
1-9	10~
100%	现询

G1  
门拉手 / 手柄 / 合页 / 手轮 / 门组件

## 防震动型 · 螺钉安装型



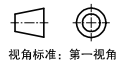
① 代号	类型	M 材质	S 表面处理	
BKSSSA	螺钉安装型	SUS304	镀亮铬	
BKSSSB			有锁芯	镀沙铬
BKSSTA			无锁芯	镀亮铬
BKSSTB			无锁芯	镀沙铬



### 订购编号示例

① 代号	-	② 规格
BKSSSA	-	65

BKSSSA  
BKSSSB  
BKSSTA  
BKSSTB



型号		L	L <sub>1</sub>	W <sub>1</sub>	W <sub>2</sub>	H	最大静载荷 (kgf)	参考重量 (kg/pcs)	
① 代号	② 规格							有锁芯	无锁芯
BKSSSA	65	65	30	26.5	12	17.5	8	0.07	0.06
BKSSSB								0.13	0.12
BKSSTA	80	80	35.5	32.5	16	21.5	8	0.13	0.12
BKSSTB								0.13	0.12



小单	中大单	大单
1-50	51~100	100~
通常	7 工作日	现询



1-9	10~
100%	现询

分类  
目录



返回  
主目录

