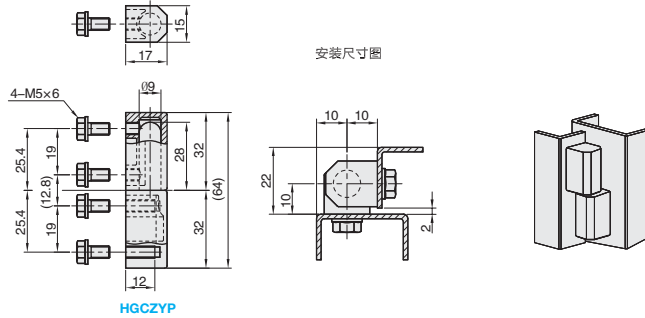


①代号	类型	材质	表面处理	适用内 / 外装门
HGCZYP	通用侧拔插型	螺孔型	电泳 (黑色)	外装门



订购编号示例

①代号	-	②规格
HGCZYP	-	64


  
 视角标准：第一视角

型号		负载 (kg)	参考重量 (kg/pcs)
①代号	②规格		
HGCZYP	64	6	0.07