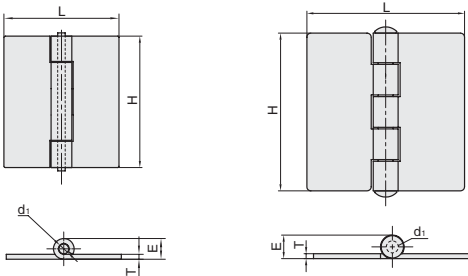


①代号	类型	④材质	⑤表面处理
HGHSFA	方型	经济型	SUS304 镜面抛光
HGHBFC			SPCC 镀锌
HGHSFB		精密型	SUS304 拉丝



HGHSFA      HGHBFC

视角标准：第一视角

G1 手柄/手轮/拉手  
合页/门组件



①代号 - ②规格  
HGHSFA - 40

型号		L	H	T	E	d <sub>1</sub>	负载 (kg)	参考重量 (kg/pcs)							
HGHSFA	①代号	L	H	T	E	d <sub>1</sub>	负载 (kg)	参考重量 (kg/pcs)							
	②规格														
	40								35	40	1.5	6.3	3	6	0.025
	50								50	50	6.4	4	8	0.035	
	65								50	65	2	8.5	4	13	0.07
	75								50	75	3	12.5	6	15	0.08
90	60	90	3	12.5	6	25	0.19								
100	60	100	3	12.5	6	30	0.2								
型号		L	H	T	E	d <sub>1</sub>	负载 (kg)	参考重量 (kg/pcs)							
HGHSFB	①代号	L	H	T	E	d <sub>1</sub>	负载 (kg)	参考重量 (kg/pcs)							
	②规格														
	50								50	50	3	12	6	20	0.09
	60								64	60	3	12	6	25	0.13
	75								70	75	3	12	6	30	0.17
	100								100	100	4	20	12	60	0.53
125	100	125	4	20	12	70	0.62								
150	120	150	4	20	12	90	0.85								
型号		L	H	T	E	d <sub>1</sub>	负载 (kg)	参考重量 (kg/pcs)							
HGHBFC	①代号	L	H	T	E	d <sub>1</sub>	负载 (kg)	参考重量 (kg/pcs)							
	②规格														
	38								38.1	38.1	1.2	5.7	2.9	5	0.03
	50								50.8	50.8	2.7	10.9	4.9	10	0.08
80	50.8	76.2	2.3	10.3	4.9	12	0.08								
80A	63.5	76.3	3	12.6	6	15	0.12								



数量分类	小单	中大单	大单
数量	1~50	51~100	100~
交货期	通常	7工作日	现询



数量	1-9	10~
价格	100%	现询