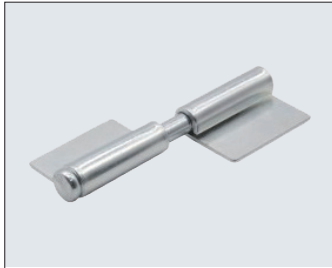


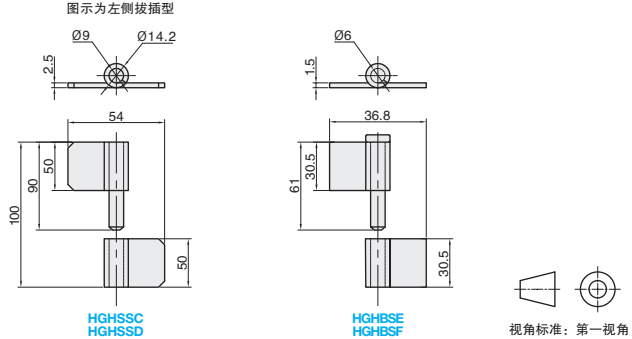
# 拆卸式合页



## ■旗型·拔插型·焊接型



| ①代号    | 类型  |     | 拔插方向 | M材质    | S表面处理/颜色 |
|--------|-----|-----|------|--------|----------|
| HGHSSC | 拔插型 | 焊接型 | 左侧   | SUS304 | -        |
| HGHBSE |     |     |      | SPCC   | 镀锌(白色)   |
| HGHSSD |     |     | 右侧   | SUS304 | -        |
| HGHBSF |     |     |      | SPCC   | 镀锌(白色)   |



①代号 - ②规格  
HGHSSC - 100

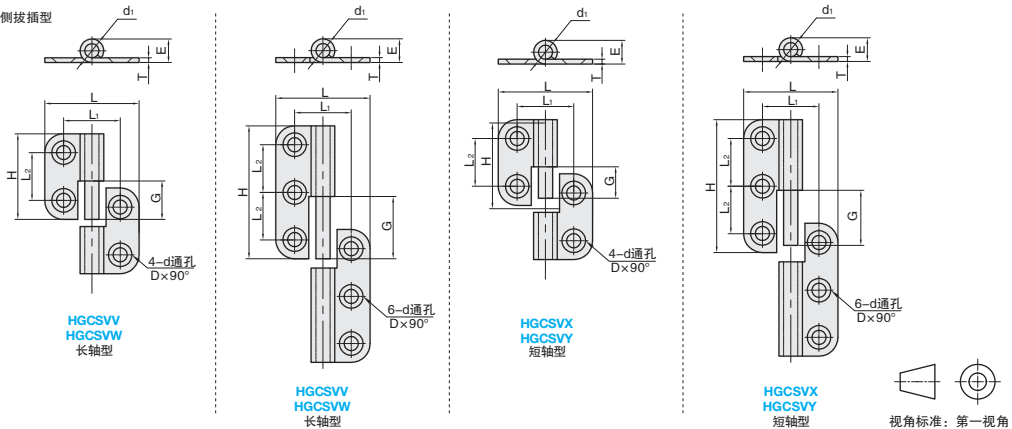
| 型号     | ①代号    | ②规格 | 负载 (kg) | 参考重量 (kg/pcs) |
|--------|--------|-----|---------|---------------|
| HGHSSC | HGHSSC | 100 | 20      | 0.16          |
| HGHSSD | HGHSSD | 100 | 20      | 0.16          |
| HGHBSE | HGHBSE | 61  | 15      | 0.04          |
| HGHBSF | HGHBSF | 61  | 15      | 0.04          |

## ■长轴型/短轴型·拔插型·锥孔型



| ①代号    | 类型  |     | 拔插方向 | M材质    | S表面处理 |
|--------|-----|-----|------|--------|-------|
| HGCSVW | 长轴型 | 锥孔型 | 左侧   | SUS304 | -     |
| HGCSVW |     |     | 右侧   |        |       |
| HGCSVX | 左侧  |     |      |        |       |
| HGCSVY | 右侧  |     |      |        |       |

图示为左侧拔插型



①代号 - ②规格  
HGCSVW - 41

| ①代号                                  | ②规格 | 安装孔数 | L  | H  | L <sub>1</sub> | L <sub>2</sub> | T  | d     | D    | G   |     | E    | d <sub>1</sub> | 负载 (kg) | 参考重量 (kg/pcs) |    |       |
|--------------------------------------|-----|------|----|----|----------------|----------------|----|-------|------|-----|-----|------|----------------|---------|---------------|----|-------|
|                                      |     |      |    |    |                |                |    |       |      | 长轴型 | 短轴型 |      |                |         |               |    |       |
| HGCSVW<br>HGCSVW<br>HGCSVX<br>HGCSVY | 41  | 4孔安装 | 36 | 41 | 21             | 25             | 2  | 5.5   | 8.6  | 19  | 14  | 9.2  | 5              | 9       | 0.034         |    |       |
|                                      | 48  |      | 48 | 48 | 32             | 30             |    |       |      | 22  | 17  |      |                |         |               | 12 | 0.049 |
|                                      | 59  |      | 62 | 59 | 42             | 37             |    |       |      | 29  | 24  |      |                |         |               | 25 | 0.111 |
|                                      | 70  | 6孔安装 | 80 | 70 | 47             | 43             | 3  | 6.5   | 10.6 | 34  | 29  | 12.2 | 6              | 30      | 0.162         |    |       |
|                                      | 66  |      | 36 | 66 | 21             | 25             |    |       |      | 31  | 26  |      |                |         |               | 11 | 0.055 |
|                                      | 78  |      | 48 | 78 | 32             | 30             |    |       |      | 37  | 32  |      |                |         |               | 15 | 0.080 |
|                                      | 96  |      | 62 | 96 | 42             | 37             |    |       |      | 47  | 42  |      |                |         |               | 38 | 0.185 |
| 113                                  | 80  | 113  | 47 | 43 | 56             | 51             | 40 | 0.266 |      |     |     |      |                |         |               |    |       |



| 数量分类 | 小单   | 中大单    | 大单   |
|------|------|--------|------|
| 数量   | 1-50 | 51-100 | 100~ |
| 交货期  | 通常   | 7工作日   | 现询   |



| 数量 | 1-9  | 10~ |
|----|------|-----|
| 价格 | 100% | 现询  |

G1 手柄手轮拉手  
合页/门组件