

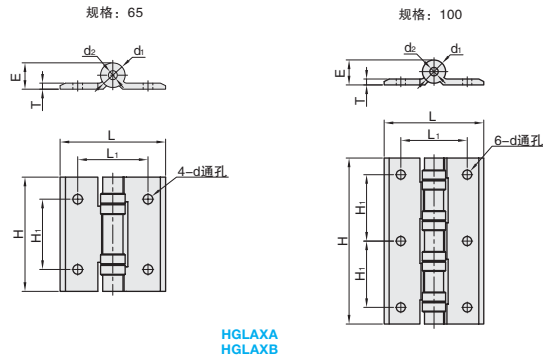
# 无尘合页

## 圆孔型 / 腰孔型

### 圆孔型 / 腰孔型



①代号 HGLAXA HGLAXB	材质 A6063	表面处理 / 颜色 阳极氧化 (银色) 本色阳极氧化
-------------------------	-------------	----------------------------------



#### 订购编号示例

①代号 - ②规格  
HGLAXA - 65

HGLAXA  
HGLAXB

视角标准: 第一视角

型号		L	H	L <sub>1</sub>	H <sub>1</sub>	T	d	E	d <sub>1</sub>	d <sub>2</sub>	负载 (kg)	参考重量 (kg/pcs)
①代号	②规格											
HGLAXA HGLAXB	65	60	65	40	40	3.5	5.5	15	14	5	15	0.05
	100		100								23	0.08