


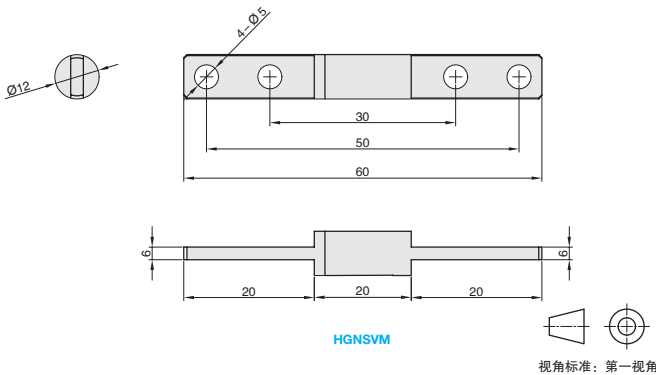
扭矩合页



■ 阻尼型·圆孔型



①代号	类型	M材质	S表面处理
HGNSVM	圆孔型	SPCC	镀镍



HGNSVM

视角标准：第一视角



①代号 - ②规格
HGNSVM - 1260.1

G1 手柄手轮(拉手)
合页/门组件

型号	规格	扭力(N·M)
①代号	②规格	
HGNSVM	1260.1	1
	1260.15	1.5
	1260.2	2
	1260.3	3
	1260.4	4
	1260.5	5
	1260.7	7




数量分类	小单	中大单	大单
数量	1-50	51-100	101~
交货期	通常	7个工作日	现询



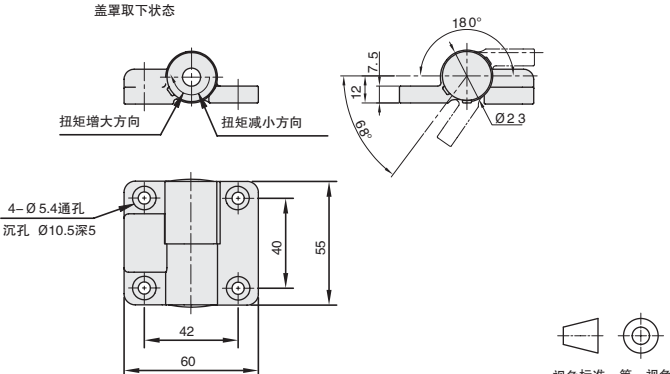
数量	1-9	10~
价格	1	另行报价

■ 单向可调阻尼型



①代号	类型	调整角度	M材质		S表面处理
			托座	盖罩	托座
HGNZYL	单向可调阻尼型	沉孔型	ZDC	聚丙烯	镀砂铬
HGNZYM		开启型 关闭型			

盖罩取下状态



视角标准：第一视角



①代号 - ②规格
HGNZYL - 55

型号	规格规格	扭矩(N·M)	参考重量(kg/pcs)
①代号	②规格规格		
HGNZYL	55	0-10	0.242
HGNZYM			



数量分类	小单	中大单	大单
数量	1-50	51-100	101~
交货期	通常	7个工作日	现询



数量	1-9	10~
价格	1	另行报价