

■普通型-圆孔型



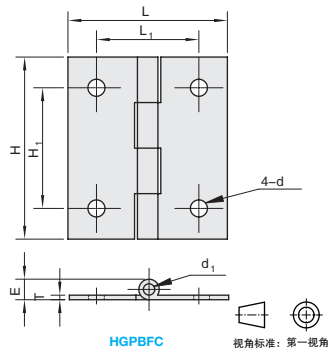
库存

①代号 HGPBFC	类型 平型	圆孔型	材质 SPCC	表面处理 镀锌
---------------	----------	-----	------------	------------

订购编号示例

①代号 - ②规格  
HGPBFC - 32

型号		L	H	L <sub>1</sub>	H <sub>1</sub>	T	E	d	d <sub>1</sub>	负载 (kg)	参考重量 (kg/pcs)
①代号	②规格										
HGPBFC	32	28	32	18	21.2	0.8	3.8	3	2	3	0.01
	50	31.8	50.8	19	35	1	4.5	4.7	2.2	5	0.02



HGPBFC

视角标准：第一视角