

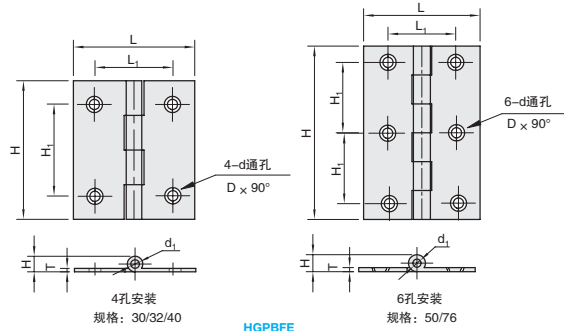


①代号	类型		材质	表面处理
HGPBFE	锥孔型	普通型	SPCC	镀锌

库存

订购编号示例

①代号	-	②规格
HGPBFE	-	32



型号		L	H	L <sub>1</sub>	H <sub>1</sub>	T	H	d <sub>1</sub>	d	D	负载 (kg)	参考重量 (kg/pcs)
①代号	②规格											
HGPBFE	30	20	30	13	20	1	4	1.7	3	4.3	5	0.01
	32	25	32	14.5	23		4.5	2.2	3.8	5.8		
	40		40	14.8	20		4.3	2	4	6	7	0.02
	50	35.6	50	17.6	19		4.5	2.2	4.2	6.2	10	0.03
	76	50.5	76	34.5	29	1.5	8.5	5	6	8	12	0.08