

# 尼龙合页

平型·菱形 / 锥孔型 / 螺钉型



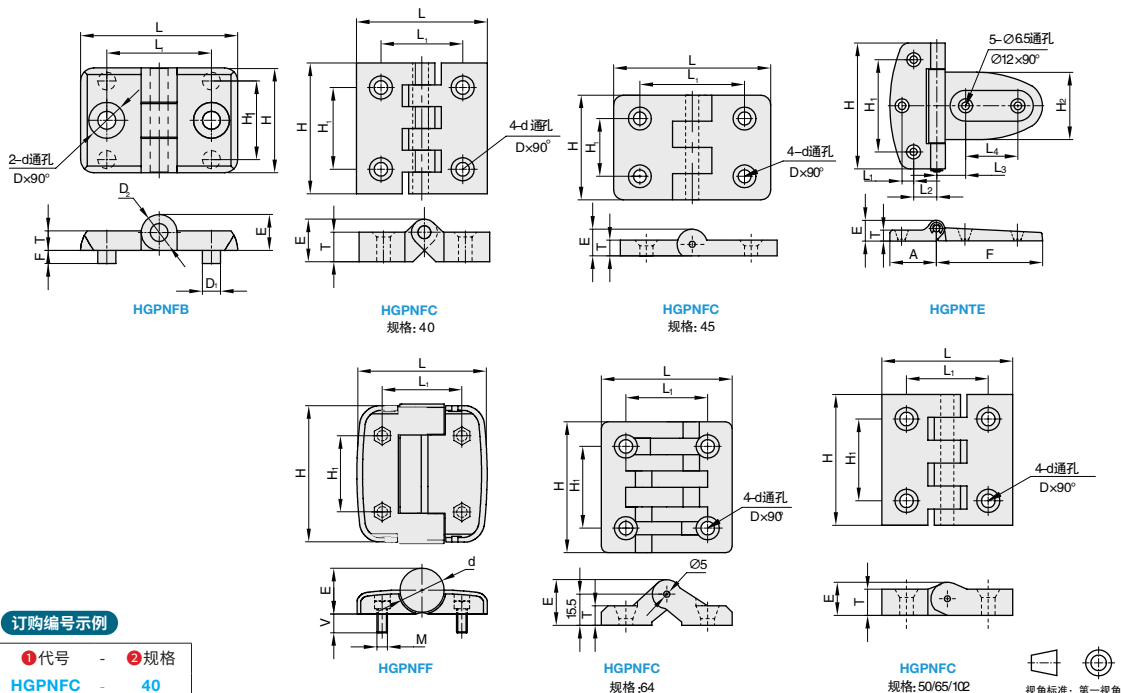
大批量  
订购  
bulk order

■ 平型·菱形 / 锥孔型 / 螺钉型



库存

①代号	类型		材质	颜色
HGPNFB	经济型平型	锥孔型	PA6	黑色
HGPNFC	平型	锥孔型		
HGPNFF		螺钉隐藏安装型		
HGPNTE	菱形	锥孔型		



订购编号示例

①代号	-	②规格
HGPNFC	-	40

视角标准：第一视角

型号		L	H	L <sub>1</sub>	H <sub>1</sub>	T	E	d	D	负载 (kg)	参考重量 (kg/pcs)
①代号	②规格										
	40	40	40	25	25	9	13	4.2	7.1	8	0.04
	45	55	45	32.5	24	7.5	16	7.1	11.9	9	
	50	50	50	29	30	10.5	14.5	6.5	13.5	10	0.05
	64	64	64	40	40	13.5	23.5	6.5	13.5	12	0.07
	65	65	65	42	41	13	18.75	7.1	11.9	12	0.06
102	80	102	50	75	18.5		8.5	17.6	15	0.05	

型号		L	H	L <sub>1</sub>	H <sub>1</sub>	T	E	F	d	D <sub>1</sub>	D <sub>2</sub>	D	负载 (kg)	参考重量 (kg/pcs)
①代号	②规格													
	36	36	32	21	24	6	10	4	5.5	5.5	10	11	10	0.01
	48	48		32			11				11			
62	62	42									0.03			

型号		L	H	L <sub>1</sub>	H <sub>1</sub>	E	d	M	V	负载 (kg)	参考重量 (kg/pcs)
①代号	②规格										
	45	41	44.5	25	24	14.5	14	M4	10	8	0.018
63	58	62.5	36	36	20.8	20	10			0.046	

型号		L <sub>1</sub>	L <sub>2</sub>	L <sub>3</sub>	L <sub>4</sub>	H	H <sub>1</sub>	H <sub>2</sub>	T	A	F	E	负载 (kg)	参考重量 (kg/pcs)
①代号	②规格													
HGPNTE	108	10	20	24.5	45	108	79	58	9.5	40	91	18	21	0.1



小单	中大单	大单
1-50	51-100	101-
通常	7 工作日	现询



1-9	10-
100%	现询