


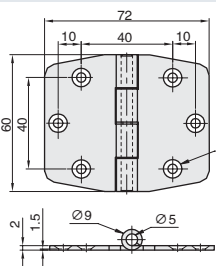
不锈钢蝶形合页



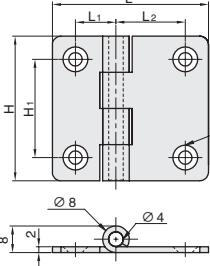
■ 平型·左右偏置型



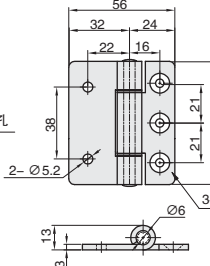
| ①代号 | 类型 | M材质 | S表面处理 |
|--------|-------|--------|-------|
| HGPSED | 左右偏置型 | SUS304 | 拉丝 |
| HGPSEE | | | 滚磨抛光 |
| HGPSEB | | | - |



HGPSED



HGPSEE



HGPSEB

视角标准：第一视角

G1 手柄/门组件



①代号 - ②规格
HGPSED - 60

| 型号 | | | | 负载(kg) | 参考重量(kg/pcs) |
|--------|-----|--|--|--------|--------------|
| ①代号 | ②规格 | | | | |
| HGPSED | 60 | | | 12 | 0.08 |

| 型号 | | L | H | H ₁ | L ₁ | L ₂ | 参考重量(kg/pcs) |
|--------|-----|----|----|----------------|----------------|----------------|--------------|
| ①代号 | ②规格 | | | | | | |
| HGPSEE | 50 | 54 | 50 | 34 | 14 | 24 | 0.05 |

| 型号 | | | | 负载(kg) | 参考重量(kg/pcs) |
|--------|-----|--|--|--------|--------------|
| ①代号 | ②规格 | | | | |
| HGPSEB | 65 | | | 25 | 0.12 |




| 数量分类 | 小单 | 中大单 | 大单 |
|------|------|--------|------|
| 数量 | 1-50 | 51-100 | 101~ |
| 交货期 | 通常 | 7工作日 | 现询 |

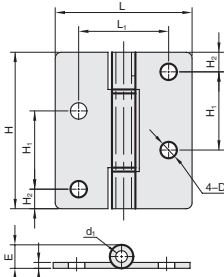


| 数量 | 1-9 | 10~ |
|----|------|-----|
| 价格 | 100% | 现询 |

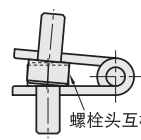
■ 平型·上下偏置型



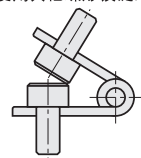
| ①代号 | 类型 | M材质 | S表面处理 |
|--------|-------|--------|-------|
| HGPSCA | 上下偏置型 | SUS304 | 镜面抛光 |



HGPSCA



使用高低孔蝶形铰链时
使用示例
螺栓头互不相触。



使用其他蝶形铰链时

视角标准：第一视角



①代号 - ②规格
HGPSCA - 40

| 型号 | | L | H | L ₁ | H ₁ | H ₂ | T | E | d | d ₁ | 负载(kg) | 参考重量(kg/pcs) |
|--------|-----|----|----|----------------|----------------|----------------|-----|---|-----|----------------|--------|--------------|
| ①代号 | ②规格 | | | | | | | | | | | |
| HGPSCA | 40 | 35 | 40 | 23 | 20 | 5 | 1.5 | 6 | 4.2 | 3 | 6 | 0.02 |
| | 50 | | 50 | | 26 | 5.5 | | | | | 8 | 0.03 |
| | 75 | 50 | 75 | 30 | 40 | 23 | 2 | 9 | 5 | 4.5 | 15 | 0.07 |



| 数量分类 | 小单 | 中大单 | 大单 |
|------|------|--------|------|
| 数量 | 1-50 | 51-100 | 101~ |
| 交货期 | 通常 | 7工作日 | 现询 |



| 数量 | 1-9 | 10~ |
|----|------|-----|
| 价格 | 100% | 现询 |