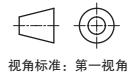
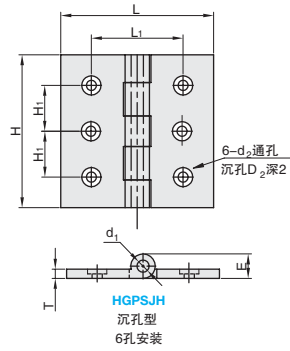
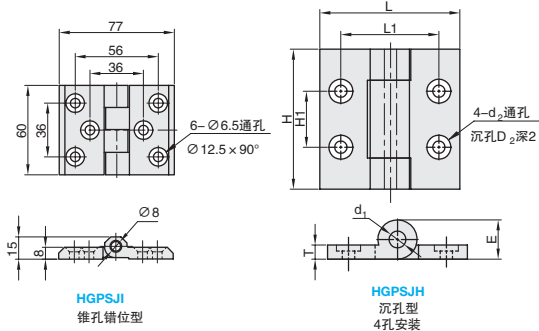
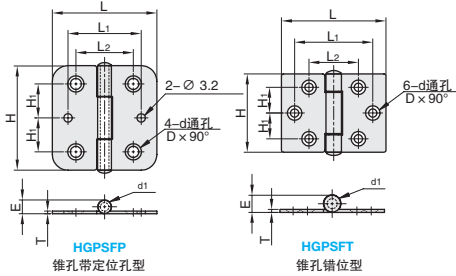


不锈钢蝶形合页



①代号	类型	性价比	④材质	⑤表面处理
HGPSFP	锥孔带定位孔型	经济型	SUS304	-
HGPSFT	锥孔错位型	经济型		
HGPSJI		普通型	SUS316	拉丝
HGPSJH	沉孔型	普通型		镜面抛光



G1 手柄手轮拉手
合页门组件



①代号 - ②规格
HGPSJH - 100

型号		L	H	L ₁	L ₂	H ₁	T	E	d ₁	d	D	分段数	负载 (kg)	参考重量 (kg/pcs)
HGPSFT	38	50.8	38.1	38	24	25	1.5	8.5	4.9	4	7	2	7	0.03
	80	76.2	76	60.2	47.6	30.1	2	10.2	6	7.2	9.2	5	12	0.05
HGPSFP	40	40	40	28	22	13	1	5.2	3	4.2	6	3	3	0.02

型号		负载(kg)				参考重量(kg/pcs)	
①代号	②规格						
HGPSJI	60	55				0.22	

型号		安装孔数	L	H	L ₁	H ₁	T	E	d ₁	d ₂	D ₂	负载 (kg)	参考重量 (kg/pcs)
HGPSJH	50	4孔安装	50	50	35	20	5	14	6	4.6	8.6	35	0.11
	65		65	65	40	35				5.6	9.6	45	0.19
	75		75	75	50	40				6.6	10.6	65	0.31
	100	6孔安装	100	100	60	30	6	16	8	6.6	10.6	85	0.5



数量分类	小单	中大单	大单
数量	1-50	51-100	101~
交货期	通常	7工作日	现询



数量	1-9	10~
价格	100%	现询



爱安特自制模组, 火爆开售! 全零件备库, 最快 5 个工作日出货!



400-6699-428



www.ant-fa.com