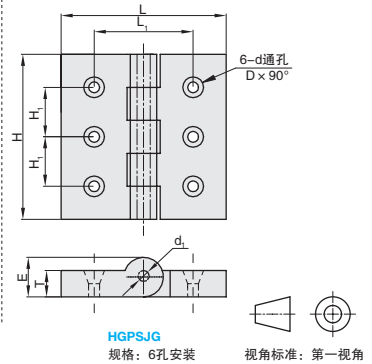
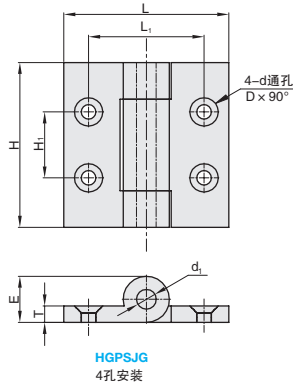
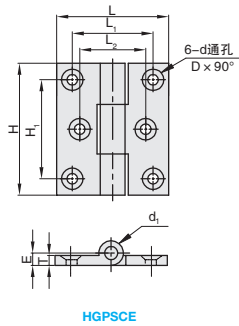
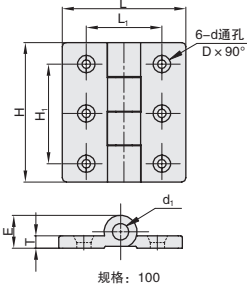
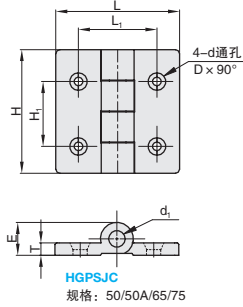




①代号	类型	性价比	④材质	⑤表面处理
HGPSJC	锥孔型	经济型	SUS316	拉丝
HGPSCE				电解抛光
HGPSJG				镜面抛光



G1 手柄/门组件



①代号 - ②规格
HGPSJC - 50

订购编号示例

①代号	型号		L	H	L ₁	L ₂	H ₁	T	E	D	d	d ₁	负载 (kg)	参考重量 (kg/pcs)
	②规格													
HGPSJC	50	50	50	50	30		30		12				35	0.11
	50A				35		35					6		0.12
	65	65	65	40	-		35	6	14	12.6	6.5		45	0.21
	75	75	75	50			40		15			7	65	0.33
HGPSCE	100	100	100	60			60		16			8	85	0.59
	80	68	80	48	38		60	8	12	13	6.3	20	145	0.42

①代号	型号		L	H	L ₁	H ₁	T	E	d ₁	d	D	负载 (kg)	参考重量 (kg/pcs)	
	②规格													
4孔安装 HGPSJG	50	50	50	50	35	20		5	14	6	4.4	8.6	35	0.11
	65	65	65	40	35						5.6	10.6	45	0.19
	75	75	75	50	40								65	0.31
6孔安装 HGPSJG	100	100	100	60	30		6	16	8	6.6	12.6		85	0.5
	125	100	125	60	37.5								100	0.65



数量分类	小单	中大单	大单
数量	1~50	51~100	101~
交货期	通常	7工作日	现询



数量	1~9	10~
价格	100%	现询

