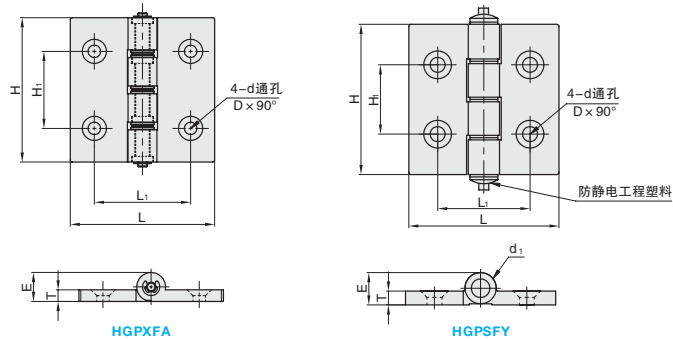




①代号	类型			材质	表面处理
HGPXFA	碳钎维型	平型	锥孔型	碳钎维	纹面
HGPSFY	防静电型			SUS316	镜面抛光



订购编号示例

①代号	-	②规格
HGPXFA	-	48

视角标准：第一视角

型号		L	H	L ₁	H ₁	T	d	D	E	负载 (kg)	参考重量 (kg/pcs)
①代号	②规格										
	HGPXFA	48	47	32	30	3.5	6.5	13	11	10	0.03
	62	62	63	42	37						

型号		L	H	L ₁	H ₁	T	d	D	d ₁	E	体电阻率	表面电阻	负载 (kg)	参考重量 (kg/pcs)
①代号	②规格													
	HGPSFY	50	50	30	30	6	6.5	13	5.8	12	<10Ω·cm	<10Ω	30	0.11
		65	65	40	35			12	6.8	14			40	0.21
		75	75	50	40			12.5	7.3	15			60	0.33
	100	100	60	60	12.5			10	16	80			0.59	