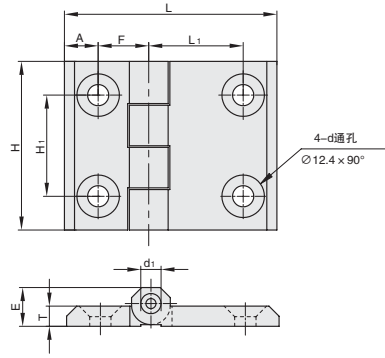


■ 锥孔型



① 代号	类型			材质	表面处理
HGPZEA	左右偏置型	锥孔型	方型	ZDC	电泳 (黑色)



订购编号示例

① 代号	-	② 孔径
HGPZEA	-	50

视图标准：第一视角

型号		L	H	L ₁	H ₁	T	E	F	A	d	d ₁	负载 (kg)	参考重量 (kg/pcs)
① 代号	② 规格												
HGPZEA	50	63	50	28	30	6	11.5	15	10	6.3	6	18	0.11