

# 锌合金合页

加厚方型·螺钉型 / 螺孔型 / 加厚型·偏心旋转型

■加厚方型·螺钉型 / 螺孔型



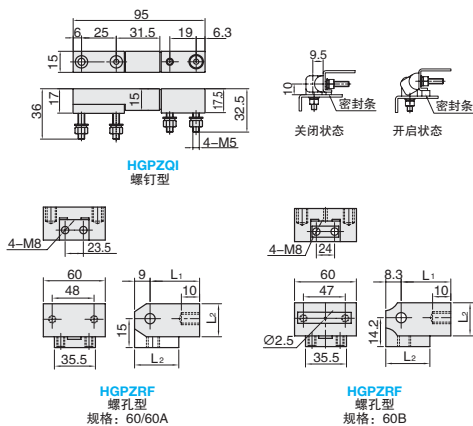
①代号	类型		材质	表面处理
HGPZQI	加厚方型	螺钉型	ZDC	喷塑(亚光黑)
HGPZRF		螺孔型		镀铬

### 订购编号示例

①代号 - ②规格  
HGPZQI - 36

型号		L <sub>1</sub>	L <sub>2</sub>	负载 (kg)	参考重量 (kg/pcs)
①代号	②规格				
HGPZRF	60	20	19.8	40	0.23
	60A	15	18	30	0.17
	60B	14.2	16	25	0.13

型号		负载 (kg)	参考重量 (kg/pcs)
①代号	②规格		
HGPZQI	36	30	0.19



第一视角