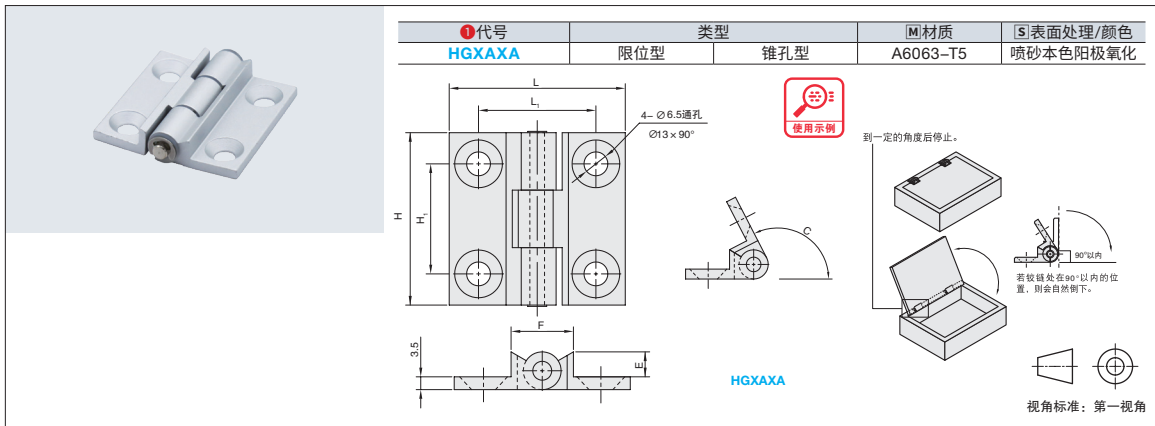


■ 限位型·锥孔型



①代号 - ②规格
HGXA - 63

订购编号示例

型号		L	H	L ₁	H ₁	F	C	E	负载 (kg)	参考重量 (kg/pcs)
①代号	②规格									
HGXA	47	48	47	32	30	17	120°	6.8	10	0.04
	47A						135°	5.4		
	47B						150°	4.2		
	63	62	63	42	37	21	120°	7.3		0.06
	63A						135°	5.8		
	63B						150°	4.5		



数量分类	小单	中大单	大单
数量	1~50	51~100	101~
交货期	通常	7工作日	现询



数量	1~9	10~
价格	100%	现询

▲ 转轴位置有POM衬套, 可防止金属之间摩擦。



新商城带来全新体验, 3D/2D图纸在线浏览与选型



400-6699-428



www.ant-fa.com