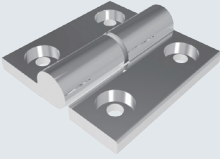


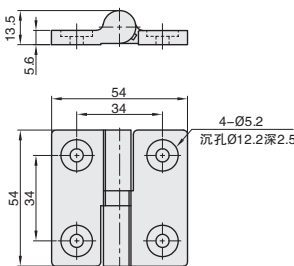


平型扭矩蝶形合页

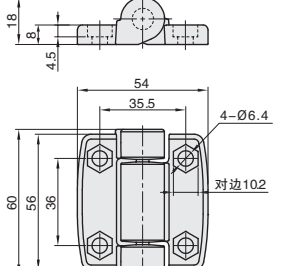
■ 阻尼型·限位角度定位型/不对称定位型



①代号	类型	调整角度	M材质	S表面处理/颜色
HGXZYC	阻尼型 沉孔型	限位角度定位型	ZDC	镀砂铬
HGNNNQ		不对称定位型	PA6	黑色



HGXZYC
限位角度定位型



HGNNNQ
不对称定位型

视角标准：第一视角


G1 手柄手轮(拉手)
合页/门组件



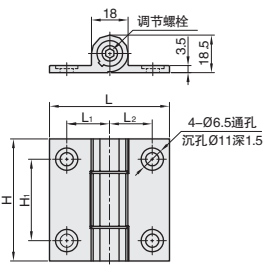
①代号 - ②规格
HGXZYC - 54

型号		负载 (kg)	参考重量 (kg/pcs)	型号		扭矩(N·M)		负载 (kg)	参考重量 (kg/pcs)
①代号	②规格			①代号	②规格	正向扭矩	反向扭矩		
HGXZYC	54	10	0.11	HGNNNQ	03R	0.3	2.3	24	0.1
					23F	2.3	0.3		

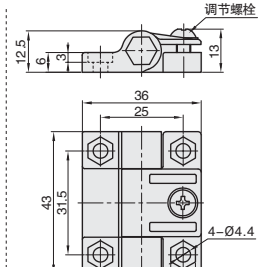
■ 可调阻尼型·任意角度定位型



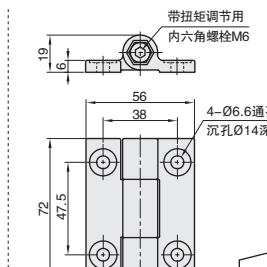
①代号	类型	调整角度	M材质	S表面处理/颜色
HGNAXA	可调阻尼型	任意角度定位型	A6063	本色喷砂阳极氧化
HGNAXB				黑色喷砂阳极氧化
HGNNA			乙缩醛	黑色纹纹面
HGNLNL			PA6	



**HGNAXA
HGNAXB**



HGNNA



HGNLNL

视角标准：第一视角



①代号 - ②规格
HGNAXA - 60

型号		L	H	L ₁	L ₂	H ₁	负载 (kg)	参考重量 (kg/pcs)	型号		负载 (kg)	参考重量 (kg/pcs)
①代号	②规格								①代号	②规格		
HGNAXA HGNAXB	60	59	60	16	16	40	10	0.05	HGNNA	43	9	0.012
	60A				21							
	60B				21							
									HGNLNL	72	12	0.05



数量分类	小单	中大单	大单
数量	1-50	51-100	100~
交货期	通常	7工作日	现询



数量	1-9	10~
价格	100%	现询