

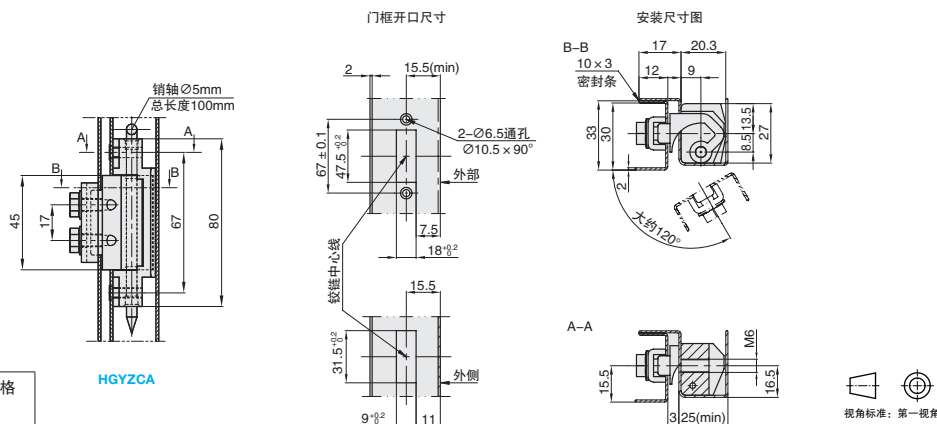
隐藏合页

插销型·螺孔型 / 单侧螺孔型

■插销型·螺孔型



①代号	类型		适用内/外装门	材质	表面处理
HGYZCA	插销型	螺孔型	内装门	ZDC	镀锌



小单	中大单	大单
1-50	51-100	100~
通常	7工作日	现询

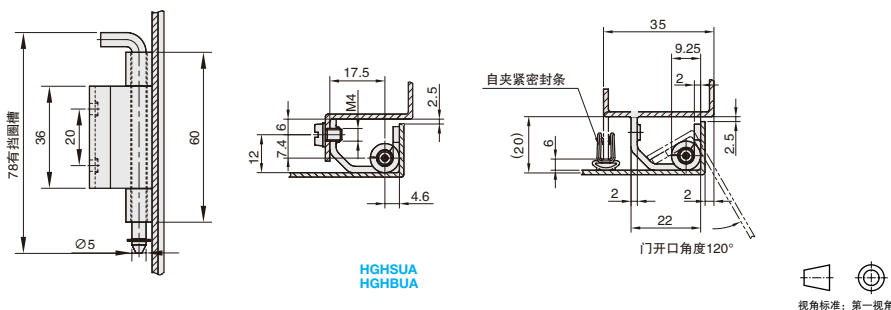


1-9	10~
100%	现询

■隐藏型·单侧螺孔型



①代号	类型		适用内/外装门	材质	表面处理
HGHSUA	插销型	螺孔型 + 焊接型	外装门	SUS304	滚磨抛光
HGHBUA				SPCC	镀锌



小单	中大单	大单
1-50	51-100	100~
通常	7工作日	现询



1-9	10~
100%	现询