

暗式拉手

标准型 / 快速安装型

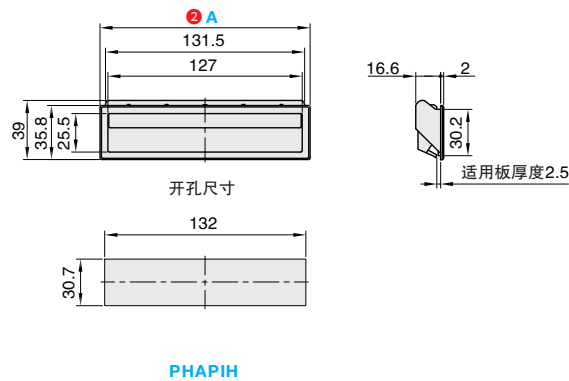
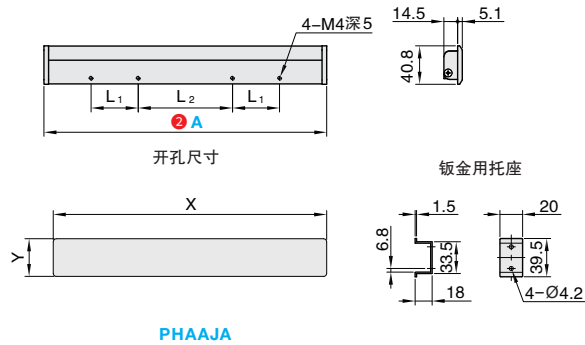


大批量
订购
bulk order

■暗式拉手. 标准型 / 快速安装型



①代号	类型	材质	表面处理 / 颜色
PHAAJA	标准型	A6063	银色阳极氧化
PHAPIH	快速安装型	ABS	黑色沙纹面



订购编号示例

①代号	-	② A
PHAAJA	-	A300



型号		L ₁	L ₂	X	Y	参考重量 (kg/pcs)	标配件
①代号	② A						
PHAAJA	300	50	100	297	31	0.14	不锈钢十字槽圆头小螺钉 M4×10 4个钣金用托座
	600	150	200	597		0.24	

型号		参考重量 (kg/pcs)
①代号	② A	
PHAPIH	137.8	0.02



小单	中大单	大单
1-50	51-100	100~
通常	7 工作日	现询



1-9	10~
100%	现询