


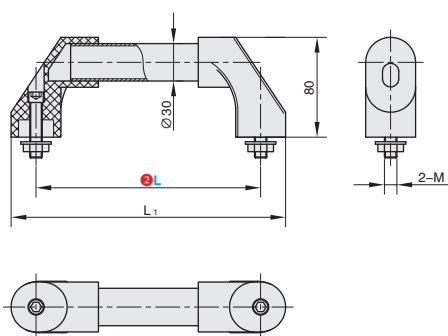
圆管型管形拉手/防静电型管形拉手



■内外装型



①代号	M材质		S表面处理/颜色	
	支架	圆管	支架	圆管
PHGAYM	PA6+GF30	A6063	黑色	阳极原色



PHGAYM

视角标准：第一视角

G1 手柄/门组件



①代号 - ②L
PHGAYM - L120

①代号	型号		L ₁	M	参考重量 (kg/pcs)
	②L				
PHGAYM	180		220		0.35
	200		240		0.38
	250		290		0.43
	300		340		0.47
	350		390	10	0.51
	400		440		0.54
	500		540		0.65
	600		640		0.72
	700		740		0.81




数量分类	小单	中大单	大单
数量	1-50	51-100	100~
交货期	通常	7工作日	现询

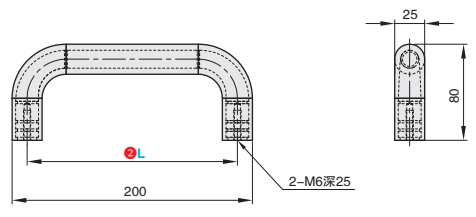


数量	1-9	10~
价格	100%	现询

■内装型



①代号	M材质		S表面处理/颜色
	芯材	涂层	
PHGNVA	PA	特殊弹性体	蓝色



PHGNVA

视角标准：第一视角

★特点：采用具有除静电及抗菌效果的弹性体并进行涂层。可减轻接触金属拉手时因放电而产生的静电危害。拉手的握把部进行了防滑皱纹加工，拉手表面柔软，易于抓握，使用安全。

★用途：手推车、医疗设备、医疗品制造装置、半导体及制造设备、学校设施及其他需要除静电、抗菌的设施等。

⚠为取得除静电效果，应安装在导电性表面。安装面为非导电性则不能除静电。必须通过接地进行放电。本产品只能减轻感觉到的痛苦，无法将其完全消除。感觉到的痛苦程度因人而异。



①代号 - ②L
PHGNVA - L175

①代号	型号		参考重量 (KG/PCS)	标配件
	②L			
PHGNVA	175		0.25	十字槽盘头小螺钉 带弹簧垫圈M6×10(不锈钢)



数量分类	小单	中大单	大单
数量	1-50	51-100	100~
交货期	通常	7工作日	现询



数量	1-9	10~
价格	100%	现询