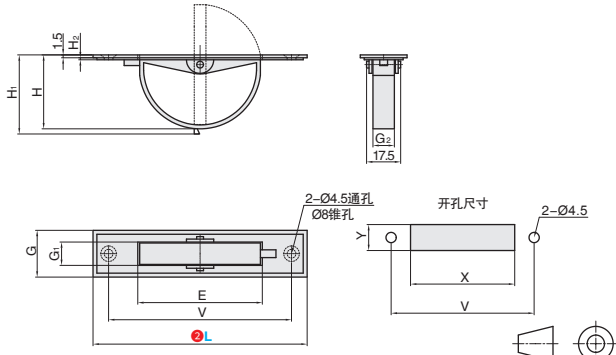


①代号	②材质	颜色
PHXSJA	SUS304	-



PHXSJA
视角标准：第一视角

★特点: 美观大方, 使用方便, 应用广泛。
适合于配电盘及检修口等不希望表面有突起物的场所使用。

★用途: 控制盘, 配点盘, 检修口等。

▲注意: 纵向安装时, 请注意正确区分上下。

G1 手柄/手轮/拉手
合页/门组件



①代号 - ②L
PHXSJA - I110

型号		E	V	G	G ₁	G ₂	H	H ₁	H ₂	X	Y	参考重量 (kg/pcs)
①代号	②L											
PHXSJA	90	52	76	24	12	11	32	36	1	60		0.04
	110	64	94				38	42		74	20	0.05
	135	90	115	25	12.2	12	50	55	1.2	102		0.08



数量分类	小单	中大单	大单
数量	1~50	51~100	100~
交货期	通常	7 工作日	现询



数量	1~9	10~
价格	100%	现询







1 不用时平整

2 用时旋转

3 拉环拉出

