

卡槽式 / 按压式 外装型

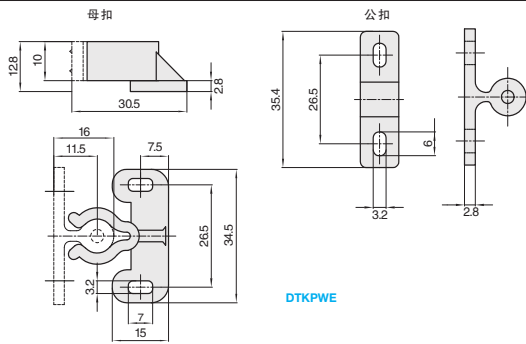
高品质产品

大批量
订购
bulk order

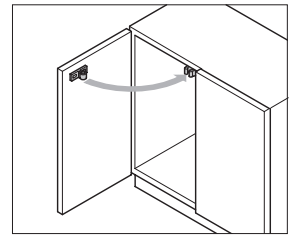
卡扣式·外装型



① 代号	类型	M 材质		S 表面处理	颜色
		本体	碰头		
DTKPWE	滚珠式	POM	PA	-	自然色



ex. 使用示例



订购编号示例

① 代号	-	② 规格
DTKPWE	-	34.5

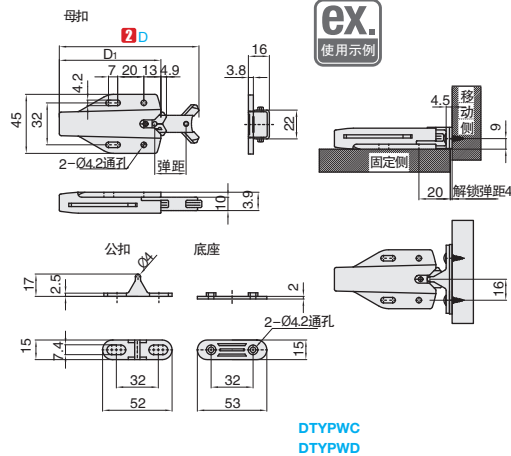
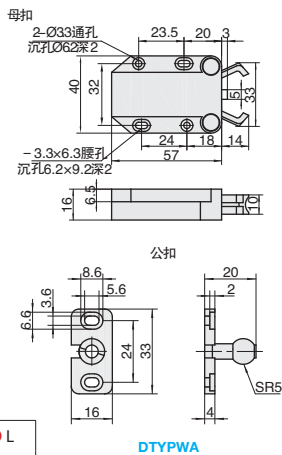
型号		推入力 (kgf)	推出力 (kgf)	参考重量 (kg/pcs)
① 代号	② 规格			
DTKPWE	34.5	5.7	7.1	0.0045

视角标准：第一视角

按压式·外装型



① 代号	类型	M 材质	S 表面处理	颜色
		ABS		
DTYPWA	按压式	PBT	-	黑色
DTYPWC		白色		
DTYPWD		黑色		



订购编号示例

① 代号	-	② L
DTYPWA	-	L57

型号		L ₁	弹距	保持力 (kgf)	推出力 (kgf)	参考重量 (kg/pcs)
① 代号	② L					
DTYPWA	57	-	-	8	-	0.024
DTYPWC	100.8	77.5	25	6	1.3	0.032
DTYPWD	130.8	92.5	40	12	1.7	0.04

视角标准：第一视角

G1
门拉手
手柄
合页
手轮



小单	中大单	大单
1-50	51-100	101-
通常	7 工作日	现询



1-9	10~
100%	现询