

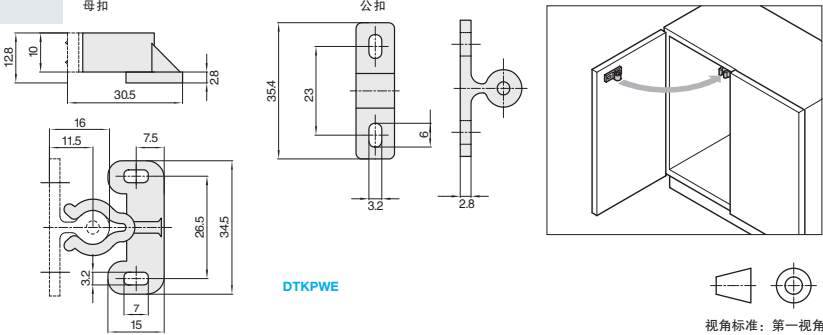


■ 卡扣式·外装型

①代号	类型	④材质		颜色
		本体	碰头	
DTKPWE	滚珠式	POM	PA	自然色



视角标准：第一视角




①代号 - ②规格
DTKPWE - 34.5

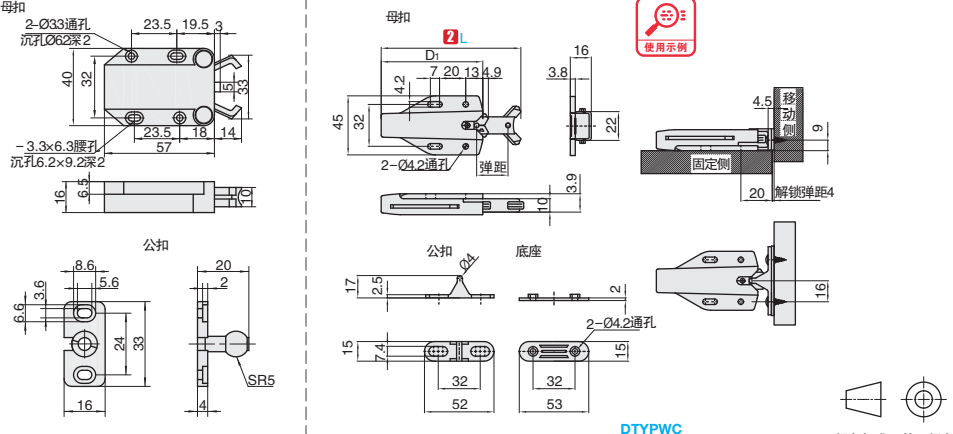
型号		推入力 (kgf)	推出力 (kgf)	参考重量 (kp/pcs)
①代号	②规格			
DTKPWE	34.5	5.7	7.1	0.0045

G1 手柄手轮拉手
合页门组件

■ 按压式·外装型



①代号	类型	④材质	颜色
DTYPWA	按压式	ABS	黑色
DTYPWC		PBT	白色
DTYPWD		PBT	黑色



视角标准：第一视角



①代号 - ②L
DTYPWA - L57

型号		L ₁	弹距	保持力 (kgf)	推出力 (kgf)	参考重量 (kg/pcs)
①代号	②L					
DTYPWA	57	-	-	8	-	0.024
DTYPWC	100.8	77.5	25	6	1.3	0.032
DTYPWD	130.8	92.5	40	12	1.7	0.04



数量分类	小单	中大单	大单
数量	1-50	51-100	101~
交货期	通常	7 工作日	现询



数量	1-9	10~
价格	100%	现询