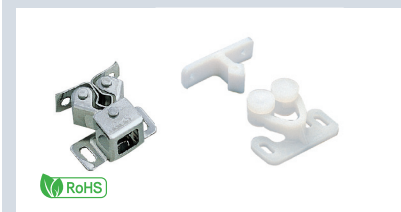


滚轮式 可调型·外装型

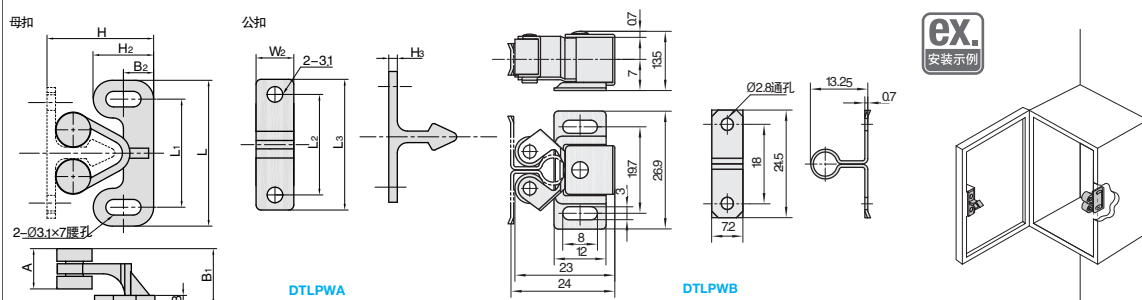
高品质产品

大批量
订购
bulk order

■ 按压式·外装型



①代号	类型	材质		表面处理	颜色
		本体	滚轮		
DTLPWA	滚轮式	POM	POM	-	自然色
DTLPWB		SUS430	PE		



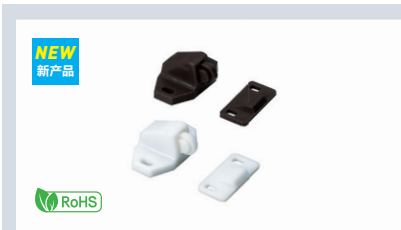
订购编号示例

①代号	-	②L
DTLPWA	-	L29

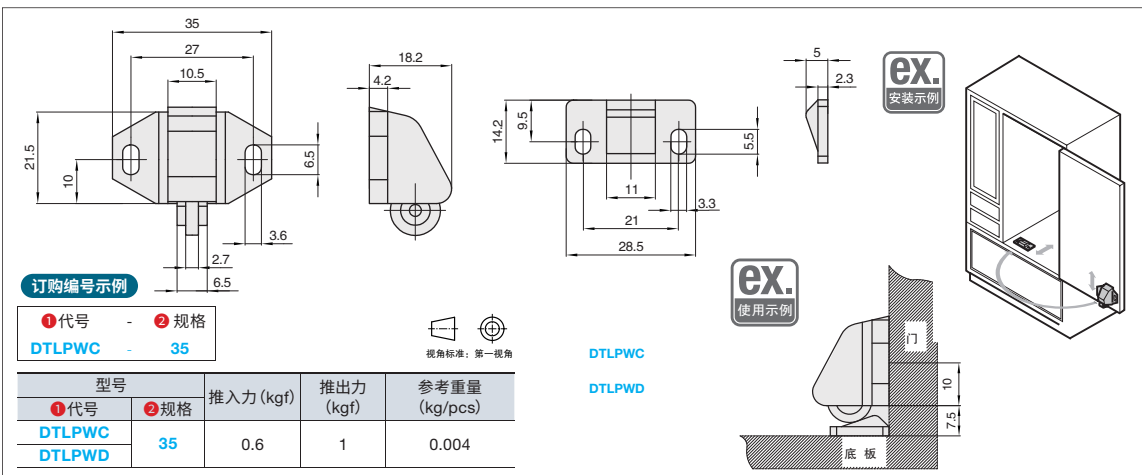
视角标准：第一视角

型号		L ₁	L ₂	L ₃	H	H ₂	H ₃	A	B	B ₁	B ₂	W ₂	推入力 (kgf)	推出力 (kgf)	参考重量 (kp/pcs)
①代号	②L														
DTLPWA	29	21.5	20	26	21.2	12	1.7	8	2	11.3	6	7.5	1.1	1.6	0.03
型号					推入力 (kgf)			推出力 (kgf)			参考重量 (kp/pcs)				
①代号	②规格				1.3			2.4			0.008				
DTLPWB	24.5														

■ 滚轮式·外装型



①代号	类型	安装类型	材质	表面处理	颜色
DTLPWC	滚轮式	外装型	PE	-	白色
DTLPWD					褐色



订购编号示例

①代号	-	②规格
DTLPWC	-	35

视角标准：第一视角

型号		推入力 (kgf)	推出力 (kgf)	参考重量 (kg/pcs)
①代号	②规格			
DTLPWC	35	0.6	1	0.004
DTLPWD				

分类目录



返回主目录



门碰



小单	中大单	大单
1-50	51-100	101-
通常	7工作日	现询



1-9	10-
100%	现询