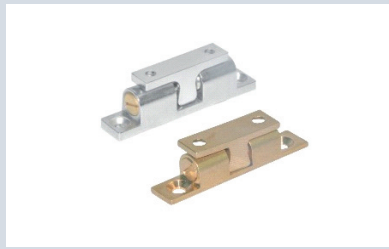


滚珠式 标准型·外装型

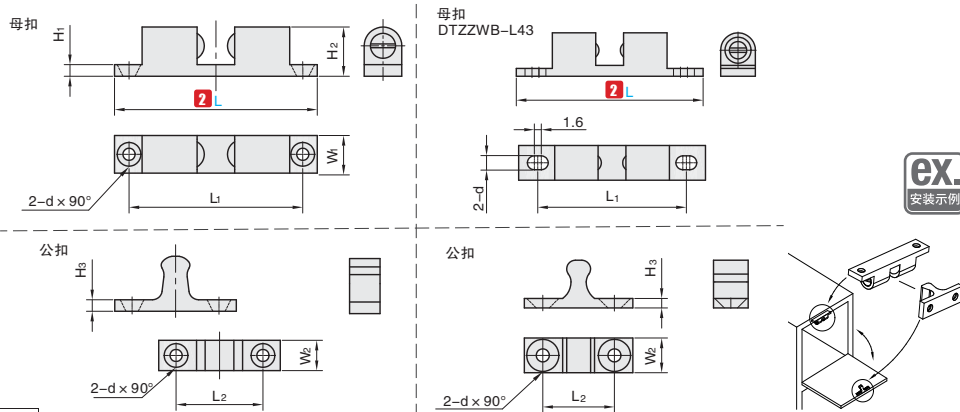


大批量
订购
bulk order

■ 标准型·外装型



① 代号	类型	安装类型	材质	表面处理
DTZCWA	滚珠式	外装型	黄铜	-
DTZCWB				镀铬
DTZZWA			锌合金	-
DTZZWB				镀铬
DTZSWA			SUS304	镜面抛光



订购编号示例

① 代号	-	② L
DTZZWA	-	L70

视角标准：第一视角

型号		L ₁	L ₂	H ₁	H ₂	H ₃	W ₁	W ₂	d	推入力(kgf)	推出力(kgf)	参考重量(kg/pcs)	
① 代号	② L												
DTZCWA	40	31	15	2	10	2	8	7.2	3.5	1.5	0.8	0.02	
	44	35			10.5			6.5		1.8	1.2		
	49	40			20			8		4	2		1.7
	50	38	18		10.1		9	8.2	3.5	2.3	1.8		
	50A	36	20		8								
	60	49	24		13.2		11	9	5	2.6	2		0.04
	69	59	30		16		13.2	12	5	3.2	2.6		0.06
DTZCWB	44	35	15	2	9.4	1.7	8	7.5	3.8	1.8	1.2	0.02	
	49	40	20		10.6	2	8.8	7.6		2	1.7		
	60	50	24	2.4	13.2	2.2	11.2	10	5.2	2.6	2	0.04	
	69	58	30		15	2.3	13	12		3.2	2.6	0.07	

型号		L ₁	L ₂	H ₁	H ₂	H ₃	W ₁	W ₂	d	推入力(kgf)	推出力(kgf)	参考重量(kg/pcs)
① 代号	② L											
DTZZWA	70	60	30	4	17.5	4	13.5	10.5	4.2	5.7	3.9	0.07
DTZZWB	32	25	11	2	9	2	8	8	3.2	1.7	0.8	0.01
	42.5	35	16	2.5	10	2.5	7.5	2		1.3	0.02	
	43	34.2	16.5	1.8		2.2	8	8		2		1.3
	50	40	20	3	12.5	2.5	10	9	4.2	2.3	1.8	0.03
	70	60	30	4	17	3	13.5	10.5	4.2	5.7	3.9	0.07

型号		L ₁	L ₂	H ₁	H ₂	H ₃	W ₁	W ₂	d	推入力(kgf)	推出力(kgf)	参考重量(kg/pcs)
① 代号	② L											
DTZSWA	32	25	11	2	9	2	8	8	3.2	1.7	0.8	0.012
	43	35	16	2.5	10	2.5		7.5		2	1.3	0.016
	50	40	20	3	12.2	3	10	9	4.2	2.3	1.8	0.028
	70	60	30	4	17	4	13	10.5	4.2	5.7	3.9	0.078

分类
目录



返回
主目录



门
碰



小单	中大单	大单
1-50	51-100	101-
通常	7工作日	现询



1-9	10-
1	另行报价