

连杆锁

平面锁·带锁芯型

交期缩短

大批量
订购
bulk order

■平面锁·带锁芯型

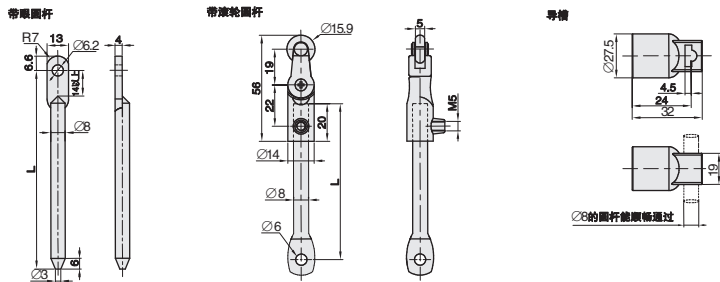
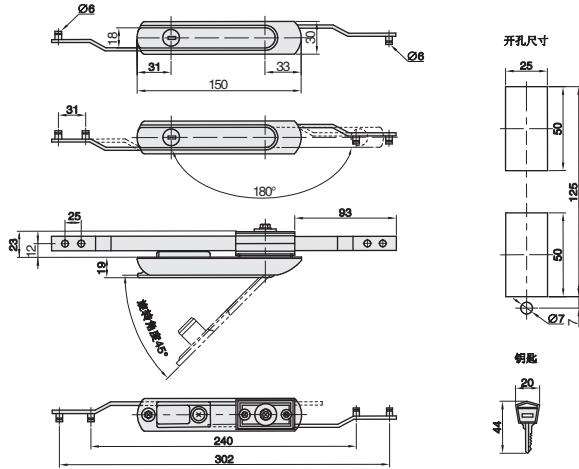


代号	类型		材质	表面处理
LKLZGN	把手拉起转动式	带锁芯	ZDC	镀铬
LKLZGO				喷塑(黑)

- 特点：
搭配天地门拉杆使用。
- 用途：
配电盘、电控箱、机械门锁。
配置钥匙：2把

●可选配件：

名称	材质	表面处理
带眼圆杆	碳钢	镀锌
带滚轮圆杆		
导槽	PA (黑色)	-



订购编号示例

①代号	② L
LKLZGN	- 600

①代号	型号		圆杆长度 L	导槽	参考重量 (kg)
	连杆				
LKLZGD LKLZGE LKLZGP	N(不选)		-	-	0.50
		A(带眼圆杆)		600	
			900		
			1200		
			600		
	B(带滚轮圆杆)		900		
		1200			



小单	中大单	大单
1-50	51-100	101~
通常	7 工作日	咨询客服



1-9	10~
100%	另行报价