

压缩式防水平面锁 / 薄型防水平面锁

把手按压转动式 / 把手拉起转动式



■把手按压转动式

NEW 进口
新产品 产品

CAD
2D 3D



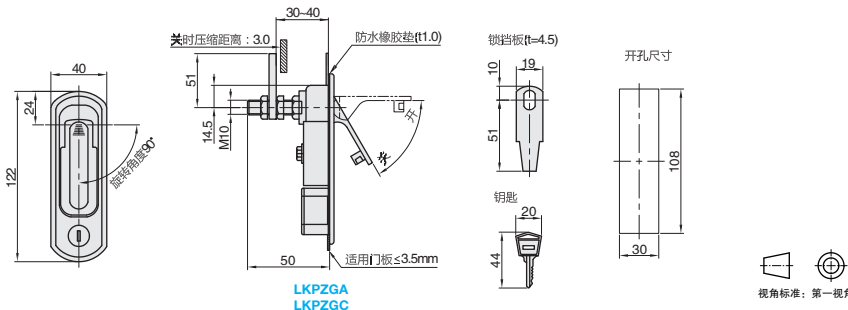
①代号	类型		材质	表面处理	参考重量 (kg)
LKPZGA	把手按压转动式	带锁芯	ZDC	镀铬	0.27
LKPZGC				电泳 (黑色)	

●特点:

防水型。

●用途:

配电盘、电控箱、机械门锁。
配置钥匙: 2 把。



订购编号示例

①代号	
LKPZGA	



小单	中大单	大单
1~50	51~100	101~
通常	7 工作日	现询



1~9	10~
100%	现询

■把手拉起转动式

NEW 进口
新产品 产品

CAD
2D 3D



①代号	类型		材质	表面处理
LKPZGB	把手按压转动式	带锁芯	ZDC	镀亚光铬
LKPZFQ		无锁芯		

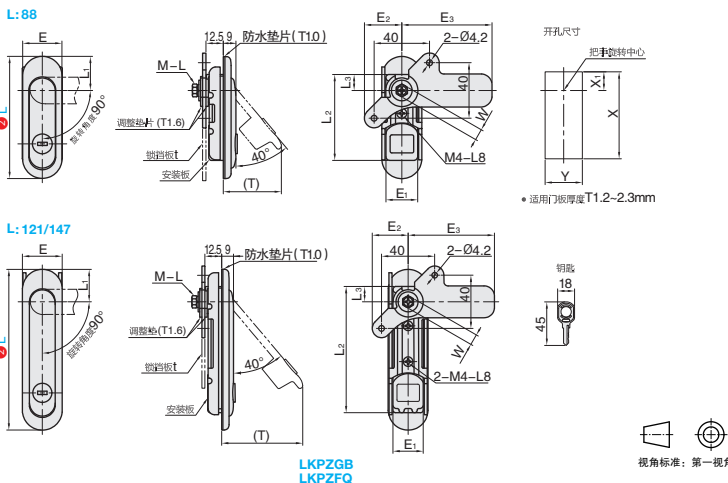
●特点:

按钮锁芯手柄自动弹起式设计。
超薄式设计。(安装面至挡板间的距离仅为 12.5mm)。
锁体背部凹槽内, 装有防水性能最佳的橡胶垫片;
通过调整背部垫片及挡板方向, 可变换手柄旋转方向。

●用途:

高低压变电箱, 分电盘, 控制柜及其他各种箱体。

△注意: 本产品的挡板安装用螺丝, 为了防止松动, 推荐在安装时涂抹防滑剂。
带锁芯型配置钥匙: 2 把



订购编号示例

①代号		② L
LKPZGB	-	L88

型号		L ₁	L ₂	L ₃	E	E ₁	E ₂	E ₃	T	t	M-L	W	开孔尺寸			参考重量 (kg)
①代号	② L												X	X ₁	Y	
LKPZGB LKPZFQ	88*	24.5	62	11.5	28.5	23	27	65	41.8	2.3	M5-L10	8	63	12	24	0.21
	121		95		30								61.6	M5-L10	89	12
	147	28.5	116	13	33	26	27.1	72	73.6	3.2	M6-L12	10	117	13.5	27	0.36

△带 * 的仅适用于 LKPZGB。



小单	中大单	大单
1~50	51~100	101~
通常	7 工作日	现询



1~9	10~
100%	现询

G1
门把手/合页/手轮/手柄/手轮