

# 平面锁

带锁芯型 · 无锁芯型



大批量  
订购  
bulk order

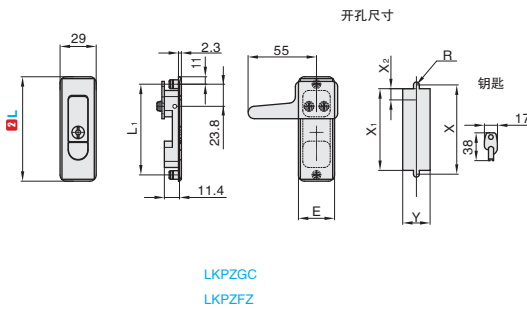
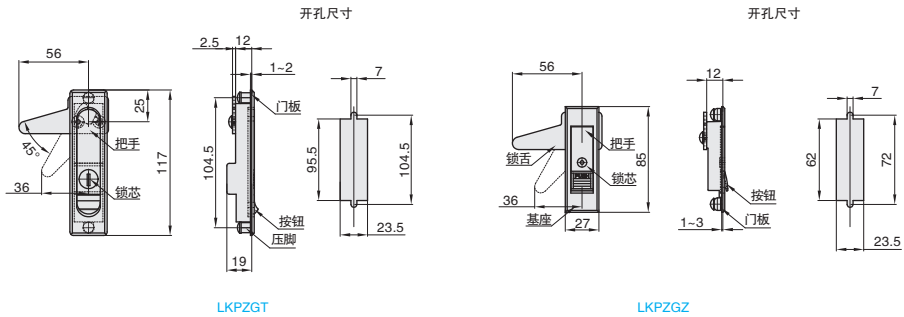
## 带锁芯型 · 无锁芯型



代号	材质		表面处理		
	基座	把手	基座	把手	锁舌
LKPZGT	ZDC		Q235	电泳(黑色)	镀锌
LKPZGZ				喷砂镀铬	
LKPZGC				镀铬	
LKPZFZ					

- 特点：  
锁舌旋转 45°实现开启或锁闭功能  
可左旋和右旋开门  
锁舌旋转 45°实现开启或锁闭功能  
IP 防护等级 IP40。

- 用途：  
电控箱、机械门锁



### 订购编号示例

①代号	② L
LKPZGC	84

型号		L <sub>1</sub>	E	开孔尺寸					参考重量 (kg)
①代号	② L			X	X <sub>1</sub>	X <sub>2</sub>	Y	R	
LKPZGC	84	62	22	73	63	13.2	23	3.75	0.21
LKPZFZ	112	90	21.9	100	91	13.3			0.19
型号		参考重量 (kg)							
①代号									
LKPZGT		0.209							
LKPZGZ		0.115							



小单	中大单	大单
1~50	51~100	101~
通常	7 工作日	咨询客服



1~9	10~
100%	另行报价