

平面锁

平面锁·带挂芯型



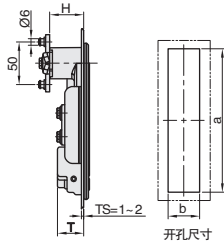
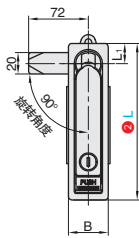
■平面锁·带挂芯型



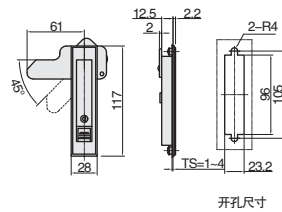
代号	类型		材质			表面处理		
			基座	把手	锁舌	基座	把手	锁舌
LKPZLA	把手按压 转动式	方形独立式 按钮	带锁芯 带挂锁型	ZDC5	Q235	纳米亚光白		镀铬
LKPZGH				ZDC		喷漆(白)		
LKPZUI			喷漆(桔纹黑)					
LKPZGD			喷砂镀铬					
LKPZGE			无锁芯	ZDC5	S45C	喷砂镀铬		
LKPZFK								

●特点：
把手旋转 90°实现开启或锁闭功能；
IP 防护等级 IP65；
密封条内安装。
配置钥匙：2 把

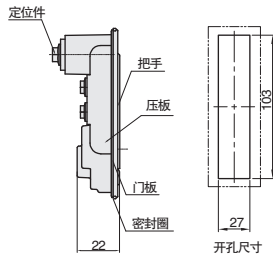
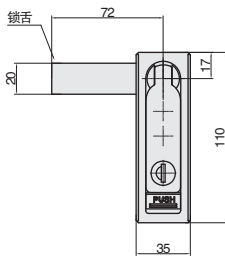
●特点：
把手旋转 90°实现开启或锁闭功能；
IP 防护等级 IP65；
密封条内安装。
配置钥匙：2 把



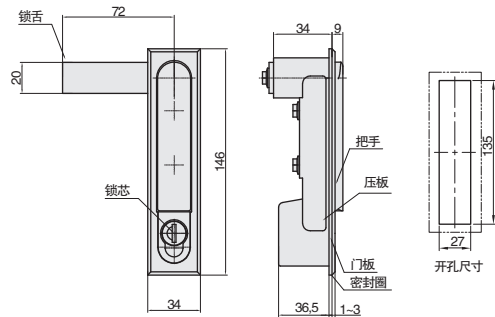
LKPZLA
LKPZGH



LKPZUI
LKPZGD



LKPZGE



LKPZFK

订购编号示例

①代号	② L
LKPZLA	- 110

型号		B	L ₁	H	T	a	b	参考重量 (kg)
①代号 LKPZLA LKPZGH	② L 110	35	17	30	22	103	27 30	0.23
	132							
	150	38	23			125 141		

型号		按钮颜色	参考重量 (kg)
①代号 LKPZUI LKPZGD LKPZGE LKPZFK		-	0.354
		W(白色)	0.408
		R(红色)	0.149



小单	中大单	大单
1~50	51~100	101~
通常	7 工作日	咨询客服



1~9	10~
100%	另行报价