

# 平面锁

把手按压转动式·椭圆一体式按钮·单点式 / 把手按压转动式·把手型按钮·三点式

成本  
经济型产品

隔天发货

## ■把手按压转动式·椭圆一体式按钮·单点式

NEW  
新产品

CAD  
2D/3D



①代号	类型			材质			表面处理		
				基座	把手	锁舌	基座	把手	锁舌
LKPZLD	把手按压转动式	椭圆一体式按钮	带锁芯挂锁孔型	ZDC5		S45C	喷黑		镀锌

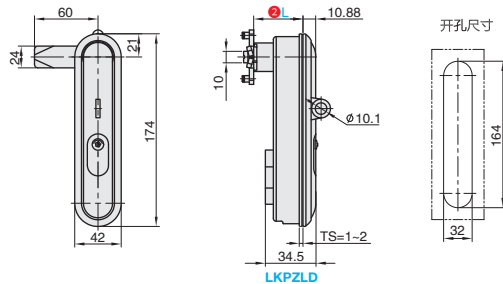
●特点：  
防水型。

●用途：  
配电盘、电控箱、机械门锁。  
配置钥匙：2把。

订购编号示例

①代号	② L
LKPZLD	L35

型号		参考重量 (kg)
①代号	② L	
LKPZLD	35	0.26
	45	



视角标准：第一视角



小单	中大单	大单
1-50	51-100	101~
通常	7 工作日	现询



1-9	10~
100%	现询

## ■把手按压转动式·把手型按钮·三点式

NEW  
新产品

CAD  
2D/3D

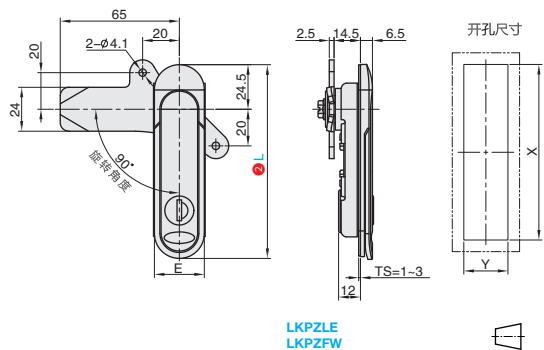


①代号	类型			材质			表面处理		
				基座	把手	锁舌	基座	把手	锁舌
LKPZLE	把手按压转动式	把手型按钮	有锁型	ZDC5		45C	喷银白漆		镀锌
LKPZFW			无锁芯						

订购编号示例

①代号	② L
LKPZLE	L89

型号		E	X	Y	参考重量 (kg)
①代号	② L				
LKPZLE	89	28	63	24	0.29
LKPZFW	107				
	123				



视角标准：第一视角



小单	中大单	大单
1-50	51-100	101~
通常	7 工作日	现询



1-9	10~
100%	现询

G1  
门拉手/合页/手轮/手柄