

# 防水平面锁

把手拉起转动式·单点式 / 把手拉起转动式·三点式



## 把手拉起转动式·单点式

NEW 新产品 进口 产品

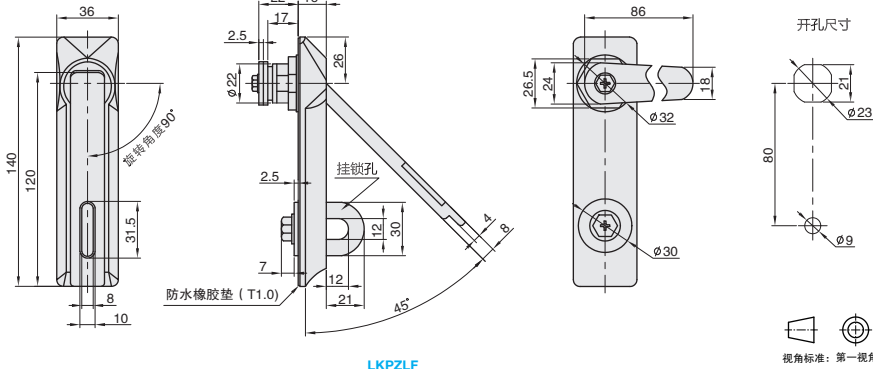
CAD 2D/3D



RoHS

①代号	类型	材质	表面处理	参考重量(kg)
LKPZLF	把手拉起转动式 带挂锁孔	ZDC	镀香槟色	0.41

- 特点：  
防水型  
镀香槟色带有防静电功能。
- 用途：配电盘、电控箱、机械门锁。



订购编号示例

①代号  
LKPZLF



小单	中大单	大单
1-50	51-100	101~
通常	7 工作日	现询



优惠价	1-9	10~
100%	100%	现询

## 把手拉起转动式·三点式

NEW 新产品 进口 产品

CAD 2D/3D



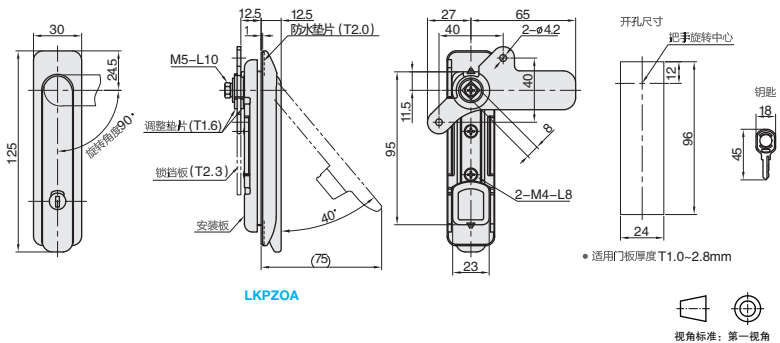
RoHS

①代号	类型	材质	表面处理	参考重量(kg)
LKPZOA	把手拉起转动式 带显示装置锁芯	ZDC	镀亚光铬	0.32

- 特点：  
通过安装的显示器装置，可以很清楚锁的开关状态；  
金、红色代表开锁，绿色代表上锁；  
有临时停止功能，安装更加简便；  
锁体背部凹槽内，装有防水性能最佳的橡胶垫片；  
通过调整背部垫片及挡板方向，可变换手柄旋转方向。

- 用途：  
高低压变电箱，分电盘，控制柜及其他各种箱柜。

- ⚠注意：  
本产品的挡板安装用螺丝，为了防止松动，推荐在安装时涂抹防消剂。  
配置钥匙：2 把



订购编号示例

①代号  
LKPZOA



小单	中大单	大单
1-50	51-100	101~
通常	7 工作日	现询



优惠价	1-9	10~
100%	100%	现询