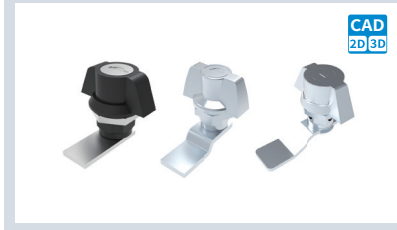


# 蝶形圆柱锁

## 30 系列



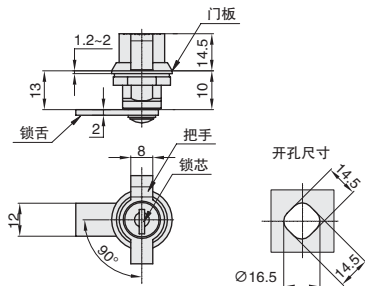
### 30 系列



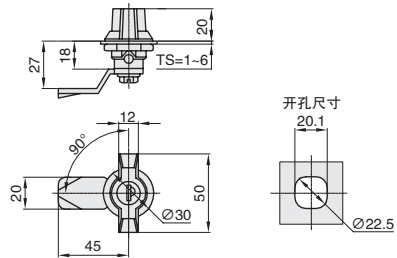
① 代号	材质		表面处理		参考重量 (kg)
	锁壳	把手	锁壳	把手	
LKYZHC	ZDC		喷漆 (黑色)	镀锌	0.064
LKYZHO	ZDC5	S45C	镀铬	镀蓝白锌	0.129
LKYZHK			喷无光黑		
LKYZHD	ZDC	Q235	镀铬	镀锌	0.13
LKYZHE	ZDC5	S45C	镀铬	镀锌	0.145
LKYZHF			喷无光黑		
LKYZHJ	SUS304		拉丝		0.2

### 订购编号示例

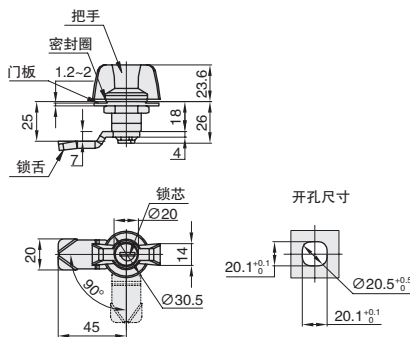
① 代号  
LKYZHC



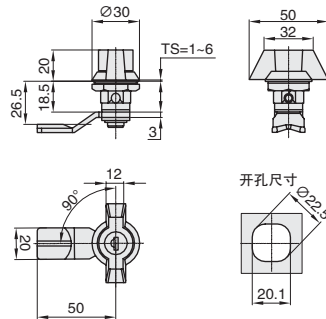
LKYZHC



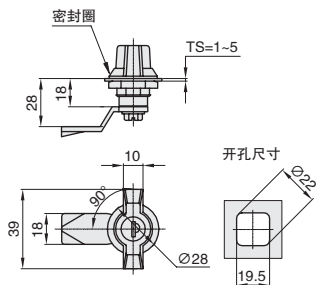
LKYZHO  
LKYZHK



LKYZHD



LKYZHE  
LKYZHF



LKYZHJ

视角标准：第一视角

G1  
门组件  
拉手/合页  
/手轮/手柄



小单	中大单	大单
1~50	51~100	101~
通常	7 工作日	现询



1~9	10~
100%	现询